

ラッピング端子連結タイプ (2mm ピッチ)

WC, WCW シリーズ (1パック 10本入)

RoHS対応

- 2mm ピッチで連結されたタイプのラッピング端子です。
- 材質……樹脂部……PPS 黒色 (UL94V-0)  
金属部……リン青銅
- 処理……ニッケル下地金メッキ
- 定格電流……3A
- 定格電圧……250V AC, DC
- 絶縁抵抗……500M Ω以上
- 耐電圧……1000V AC, DC 1分間
- 使用温度範囲……- 40 ~ + 125℃
- プリント基板取付穴径……φ 0.8 ~ φ 0.9

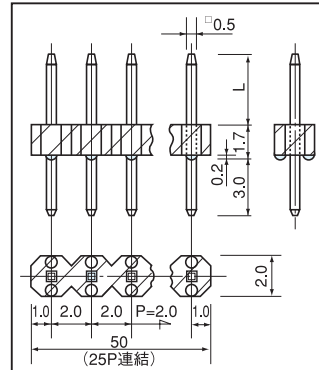
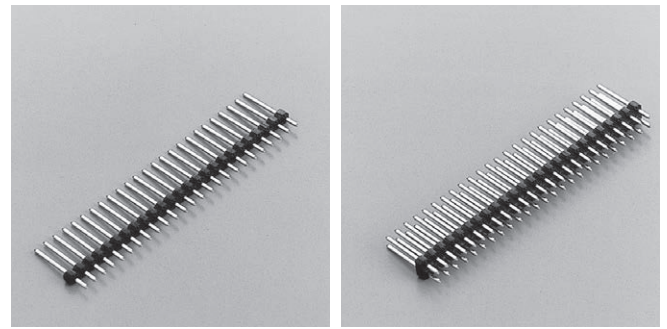
■品番

WC シリーズ

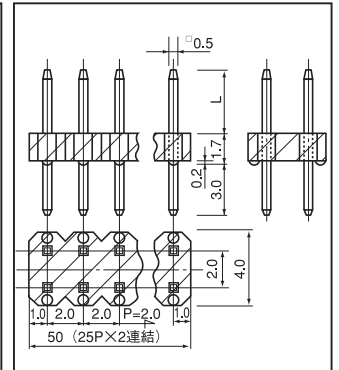
品番	L
WC-20-3.2	3.2
WC-20-3.5	3.5
WC-20-5	5
WC-20-8	8
WC-20-10	10

WCW シリーズ

品番	L
WCW-20-3.2	3.2
WCW-20-3.5	3.5
WCW-20-5	5
WCW-20-8	8
WCW-20-10	10



WC-20 シリーズ



WCW-20 シリーズ

■御注文方法

WC-20-3.5-10P

↑ 極数を入れて下さい。(最大 25P)

WCW-20-3.5-10PW

↑ 片側の極数を入れて下さい。(最大 25PW)

★極数指定のない場合は、最大極数を納品致します。

※ WCW-□-□-1PW で御注文の場合は、WC-□-□-2P で御注文下さい。

ラッピング端子アングル連結タイプ (2mm ピッチ)

WCA シリーズ (1パック 10本入)

RoHS対応

- 2mm ピッチで連結されたアングルタイプのラッピング端子です。
- 材質、処理、電気的仕様は上記 WC シリーズと同一です。
- プリント基板取付穴径……φ 0.8 ~ φ 0.9

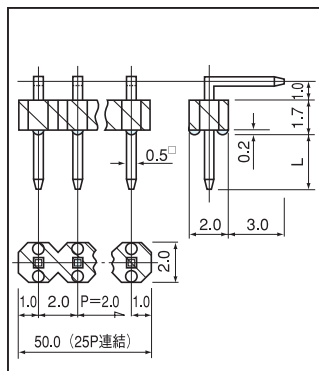
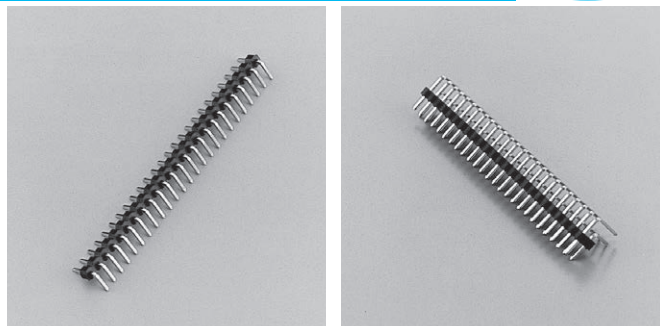
■品番

WCA-20 シリーズ

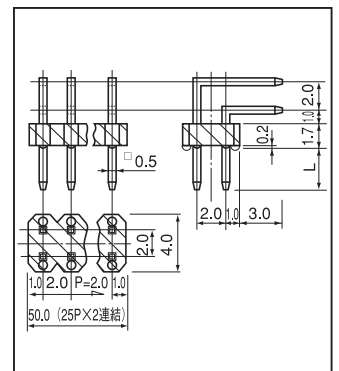
品番	L
WCA-20-1	3.0
WCA-20-2	4.3

WCAW-20 シリーズ

品番	L
WCAW-20-1	3.0
WCAW-20-2	4.3



WCA-20 シリーズ



WCAW-20 シリーズ

■御注文方法

WCA-20-1-10P

↑ 極数を入れて下さい。(最大 25P)

WCAW-20-1-10PW

↑ 片側の極数を入れて下さい。(最大 25PW)

★極数指定のない場合は、最大極数を納品致します。