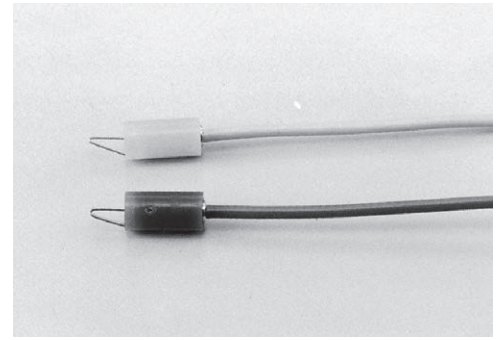


チェック用コンスルーシリーズ

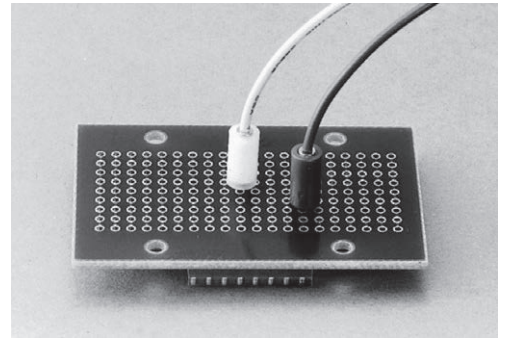
品番 XC-2, XC-3 (1パック 10本入)

RoHS対応

- スルーホール穴に入れるだけで信号をチェックできます。
- スルーホール穴より信号を供給できます。
- 樹脂の色は 6 色 (黒・白・赤・黄・青・緑)
- 電線 (AWG22) が 50cm の長さでついています。
- 材質
 - コンタクト部…ベリリウム銅
 - ニッケル下地金メッキ
 - ボディ……………黄銅
 - ニッケル下地金メッキ
 - 樹脂部……………アセタールコポリマー (UL94HB)
- 電線……………AWG22
- 定格電流…1A
- 定格電圧…125V AC,DC
- 接触抵抗…30m Ω以下
- プリント板適合スルーホール穴径…XC-2…φ 1.0 ~ φ 1.4
XC-3…φ 1.4 ~ φ 1.7
- プリント板適合板厚…t0.8 ~ t3.2
- 使用温度範囲…- 40 ~ + 80℃
- 使用湿度範囲…0 ~ 85% RH (但し結露しないこと。)
- 使用回数…50 回以下 (同一スルーホール穴に対して)

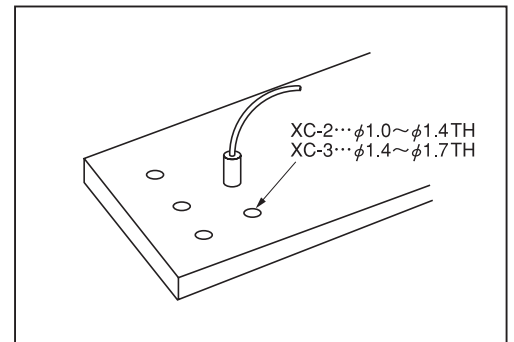


■使用例



■品番

品番	適合スルーホール穴径
XC-2	φ 1.0 ~ φ 1.4
XC-3	φ 1.4 ~ φ 1.7



■御注文方法

XC-2 赤
 ↑
 樹脂の色を入れて下さい。
 (黒・白・赤・黄・青・緑の 6 色)
 ・電線と樹脂の色は同一です。

■使用上の御注意

- 銅スルーホール基板には使用出来ません。(銅の酸化が早い為)

■寸法図

