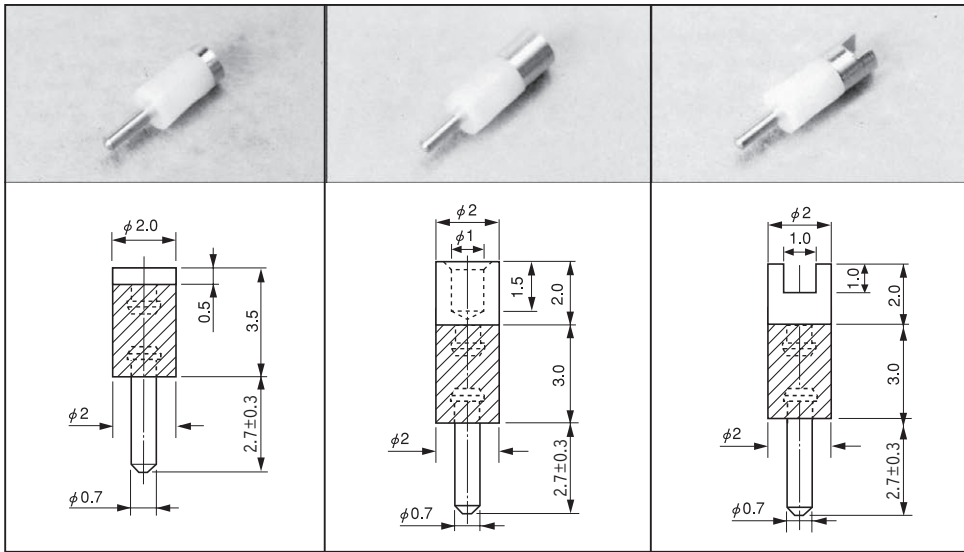
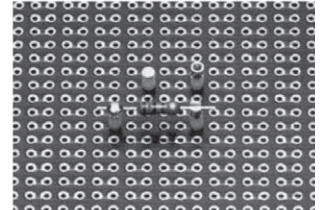
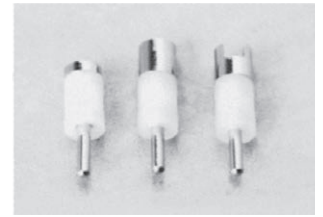


超小型フッ素端子

FXシリーズ (1パック 100本入)

RoHS対応

- プリント基板に半田付で固定出来る超小型のフッ素端子です。
- 上のピンと下のピンは電氣的に絶縁されています。
- オペアンプの微小電流の部分等、ガラスエポキシ基板では性能が出ない時に御使用下さい。
- 材質……フッ素 (乳白色) (UL94V-0)  
……黄銅
- 処理……ニッケル下地金メッキ
- プリント板取付穴径……φ 0.8



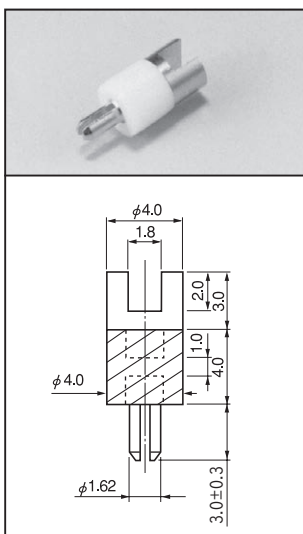
品番 FX-1

品番 FX-2

品番 FX-3

■大型タイプ

- 材質、処理は上記と同じ
- プリント板取付穴径……φ 1.6



品番 FX-30