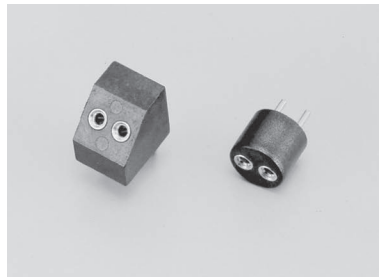


LED用ソケット

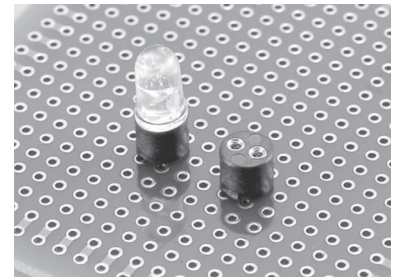
LQ-1, LQ-45, LQ-90 (1パック10個入)

RoHS対応

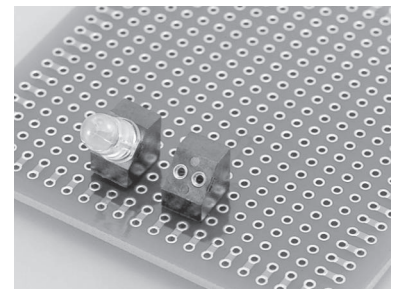
- φ3、φ5のLEDが入るソケットです。
- LQ-45は、45°に傾斜しています。
- LQ-90は90°になります。
- 材質
  - 樹脂部……PPS 黒色 (UL94V-0)
  - ソケット部…ボディ…黄銅
  - コンタクト…ベリリウム銅
  - 処理………ニッケル下地金メッキ
- 定格電流……3A(LQ-1、LQ-45、LQ-90)
- 1A(LQ-1-0.5、LQ-45-0.5、LQ-90-0.5)
- 接触抵抗……10mΩ以下
- 絶縁抵抗……500MΩ以上
- 絶縁耐圧……1000V AC,DC1分間
- 挿抜耐久性……100回
- 挿抜力……140g以上
- リフロー……可
- 使用温度範囲……-40 ~ +125℃
- プリント板取付穴径……φ0.8



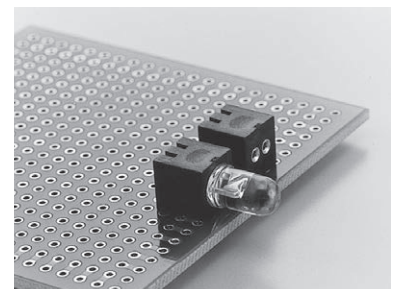
■使用例



LQ-1  
LQ-1-0.5



LQ-45  
LQ-45-0.5

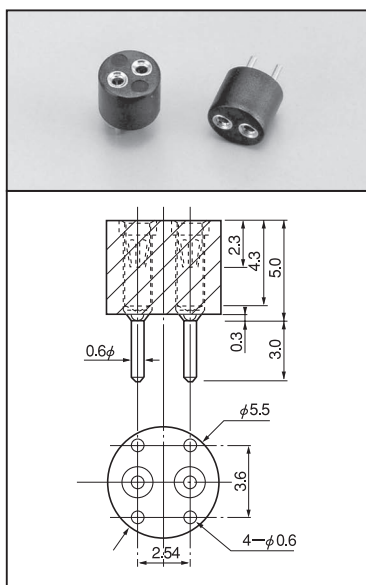


LQ-90  
LQ-90-0.5

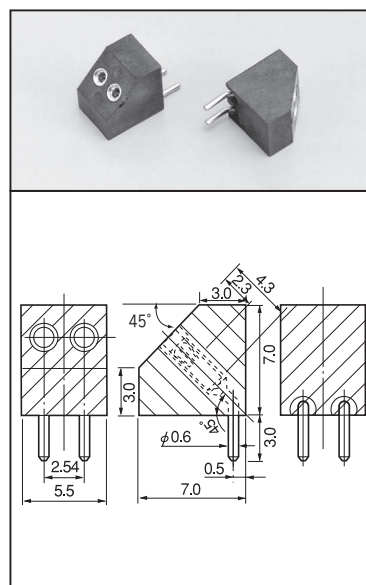
■品番 (1パック10個入り)

品番	適合オスピン径
LQ-1	□0.5、□0.64、φ0.6~φ0.8
LQ-1-0.5	φ0.45~φ0.6
LQ-45	□0.5、□0.64、φ0.6~φ0.8
LQ-45-0.5	φ0.45~φ0.6
LQ-90	□0.5、□0.64、φ0.6~φ0.8
LQ-90-0.5	φ0.45~φ0.6

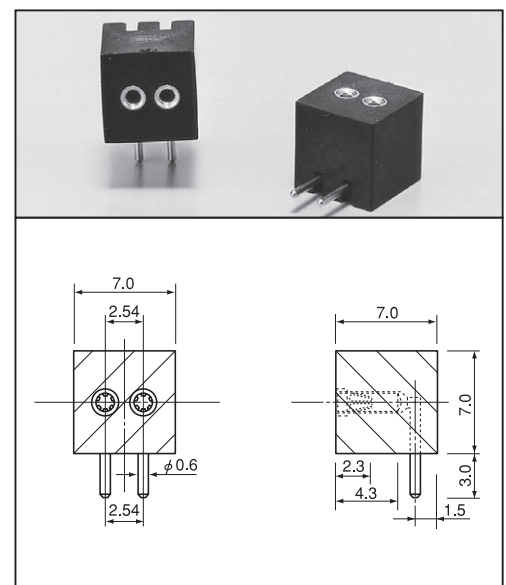
■寸法図



品番 LQ-1  
LQ-1-0.5



品番 LQ-45  
LQ-45-0.5



品番 LQ-90  
LQ-90-0.5