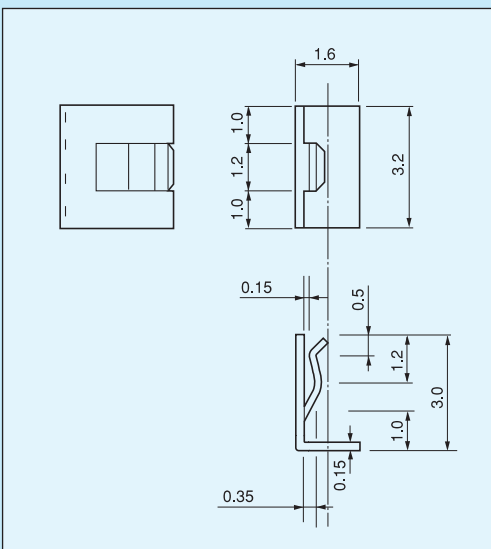
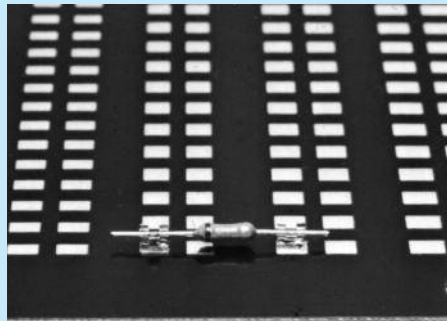
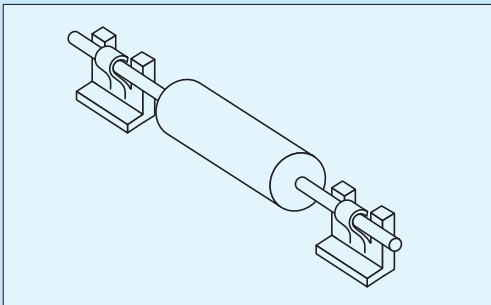
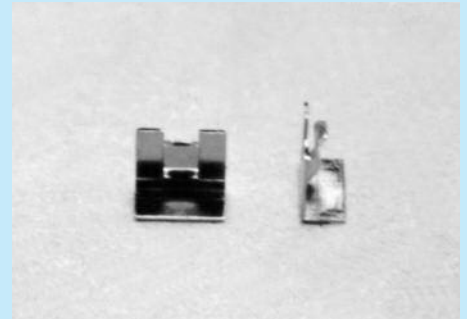


RoHS対応

表面実装用脱着式調整部品用端子〔HN-1シリーズ〕(1パック1000本入)

PAT

- 振動のある所等で、ポリウム等を使用出来ない場合、本製品を表面実装用基板に取付け、抵抗等を抜き差ししながら調整し、調整の終わった時点で部品の足に半田付して固定します。
- 適合リード径……0.3~0.6φ
- 推奨ランド径……3.2×1.6mm
- 材質……リン青銅
- 処理……ニッケル下地金メッキ、ニッケル下地スズメッキ
- 品番……HN-1-G……金メッキ
HN-1-S……スズメッキ



■ 推奨ランド径

