

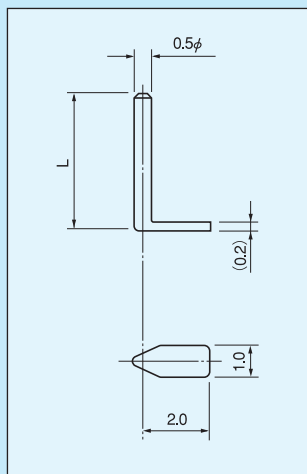
RoHS対応

PAT.P

表面実装用ハイブリットIC端子〔HZシリーズ〕(1パック1000本入)

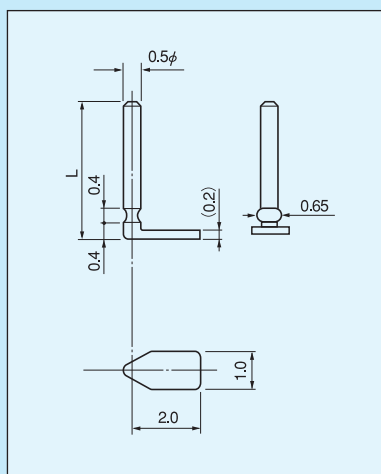
- 穴あきプリント基板を表面実装用H.ICにする時のH.IC用足として御利用下さい。
- HZ-20シリーズの場合は、ピンを押し込むことによって、半田付時迄仮固定できます。
- 材質……黄銅
- 処理……ニッケル下地金メッキ
- プリント板取付穴……0.6φ

■HZ-2シリーズ

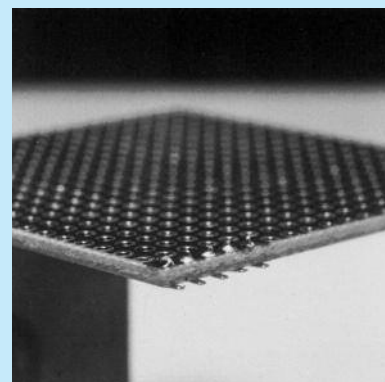
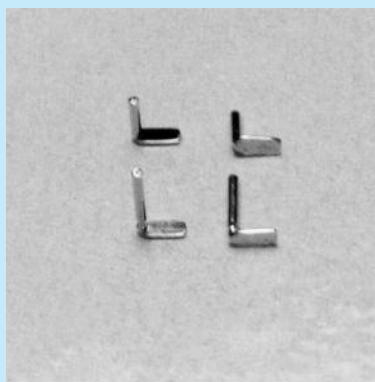


品番	L (mm)
HZ-2-1	2.5
HZ-2-2	4.0

■HZ-20シリーズ



品番	L (mm)
HZ-20-1	2.5
HZ-20-2	4.0



■使用例

