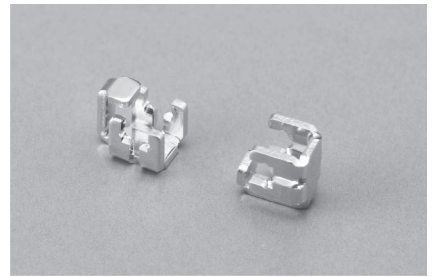
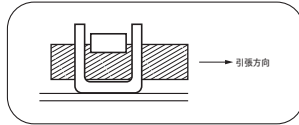


表面実装用電線圧接端子

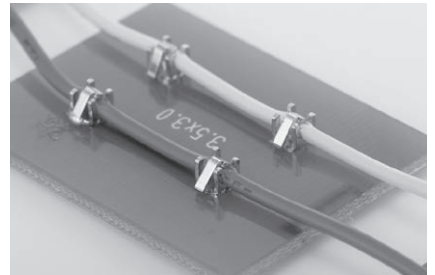
D.PAT
RoHS対応

CN シリーズ

- 表面実装基板へ電線を接続・固定するための端子です。
- テーピング仕様により、マウンターにて自動実装が可能です。
- 専用治具を用いて、電線の被覆を剥かずに電線を接続することができます。
- マウンターは自動認識タイプをご使用ください。
- 材質……リン青銅
- 処理……ニッケル下地金メッキ
- 適合電線……AWG22 UL STYLE 1007, CSA TYPE TR-64 (燃り線)
- 定格電流……3A
- 接触抵抗……30mΩ以下
- 電線の引張強度……14.7N (1.5kgf) →
- 使用温度範囲……-40 ~ +90℃

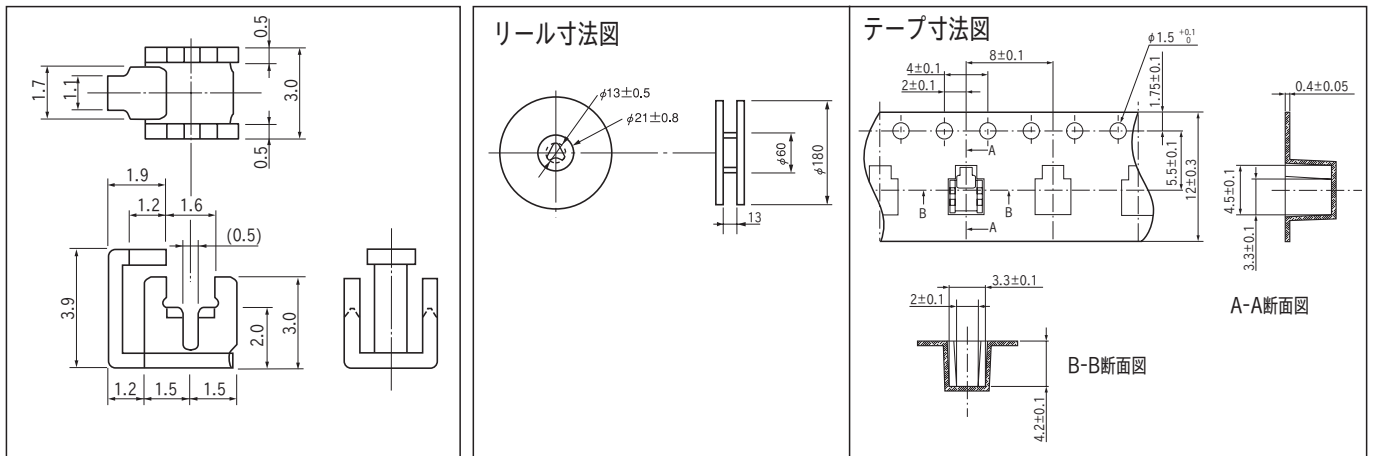


■使用例

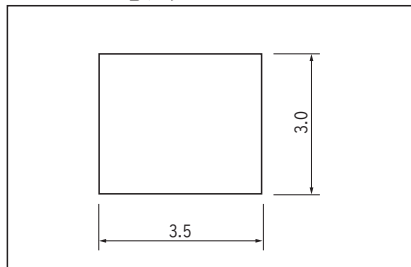


品番	梱包状態
CN-5-22	リール (1リール 450個入)
CN-5-22-B	バラ (1パック 100個入)

■寸法図



■ランド寸法



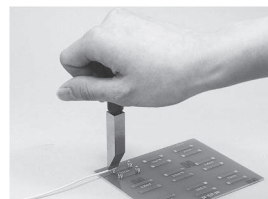
表面実装用電線圧接端子専用治具

CN-5-22-JIG

Tool

- 実装した CN-5-22 に、電線を接続・固定するための治具です。(1パック 1本入)

■使用方法



- 治具は予告なく変更することがあります。

■御注意

- 圧接治具は、鉛直方向からゆっくりと奥深く押し込んでください。
- 電線取付後、取り外して再接続することはできません。
- 電線接続部に、電線の突張り・引張りにより過度に力が加わると、接触不良の原因となります。電線に弛みをもたせる等の処置をしてください。