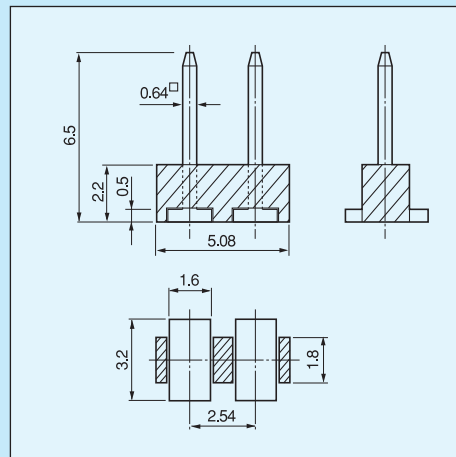
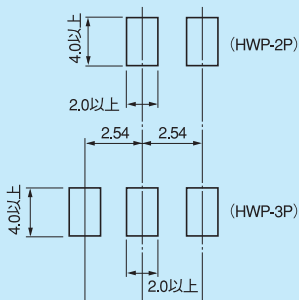


RoHS対応

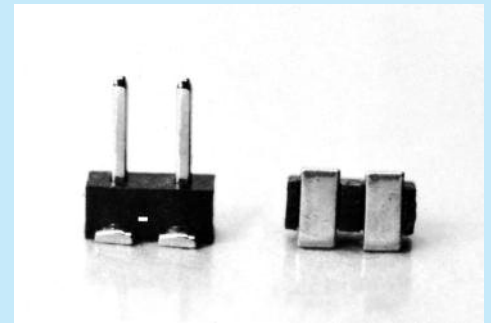
PAT

表面実装用ラッピング端子 [HWP-2P,3Pシリーズ] (1パック100本入)

- 表面実装用基板に立てられるラッピング端子です。
- 2ピン及び3ピンが連結しています。
- ジャンプソケット [JS-1] (166ページ参照) を抜き差しすることによるスイッチの代用となります。
- リフローにかけられるタイプです。
- 使用温度範囲……-40~+125°C
- 材質
 - ピン部……黄銅
 - 樹脂部……PPS黒色 (UL94V-0)
- 定格電流……3A
- 絶縁抵抗……500MΩ以上
- 絶縁耐圧……1000V AC,DC1分間
- 推奨取付ランド

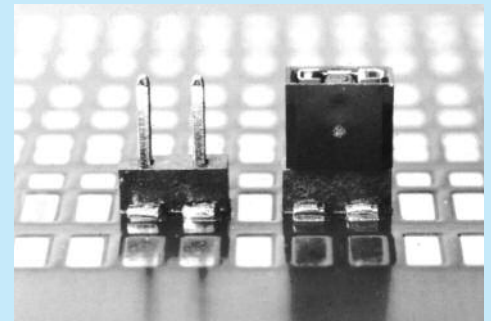


HWP-2P

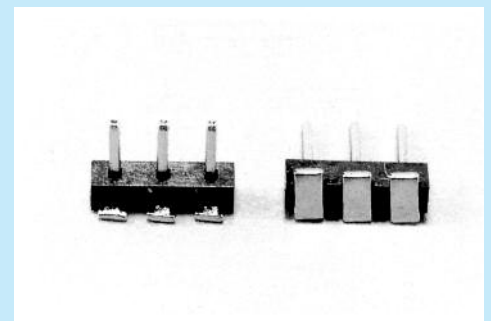


■使用例

- JS-1を使用した場合 (166ページ参照)

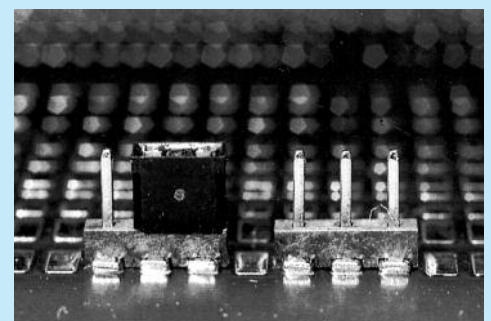


HWP-3P

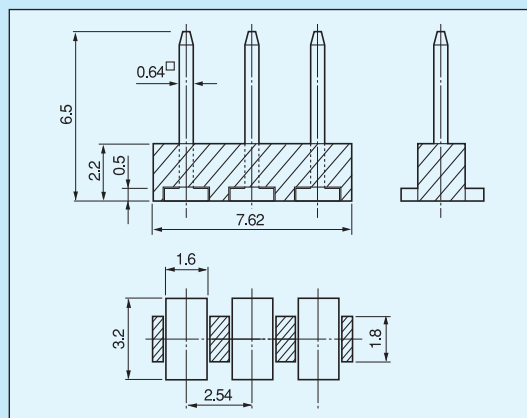


■使用例

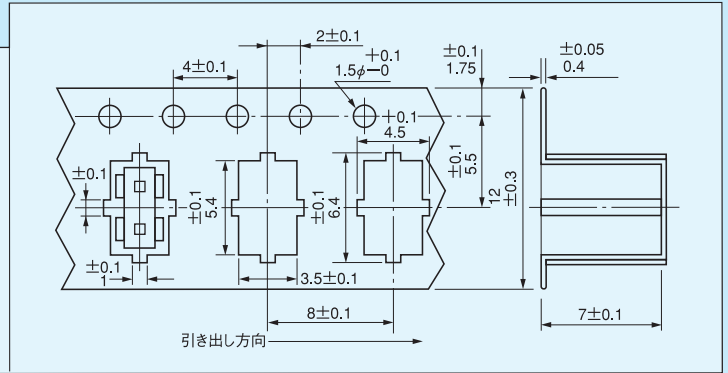
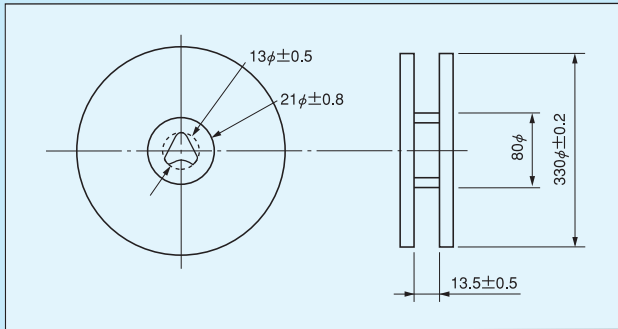
- JS-1を使用した場合 (166ページ参照)



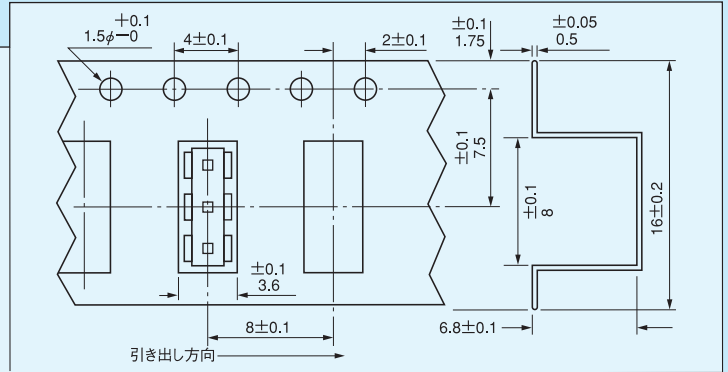
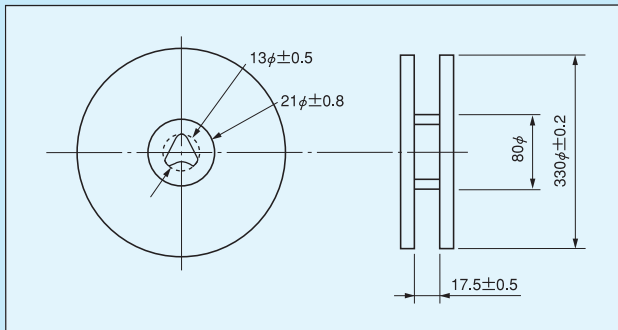
品番	処理	梱包状態	梱包数量
HWP-2P-G	ニッケル下地金メッキ	バラ	1パック100本入
HWP-2P-G-M	ニッケル下地金メッキ	マガジン	100本入
HWP-2P-G-T	ニッケル下地金メッキ	リール	1リール1200本入
HWP-2P-S	ニッケル下地スズメッキ	バラ	1パック100本入
HWP-2P-S-M	ニッケル下地スズメッキ	マガジン	100本入
HWP-2P-S-T	ニッケル下地スズメッキ	リール	1リール1200本入
HWP-3P-G	ニッケル下地金メッキ	バラ	1パック100本入
HWP-3P-G-M	ニッケル下地金メッキ	マガジン	70本入
HWP-3P-G-T	ニッケル下地金メッキ	リール	1リール1200本入
HWP-3P-S	ニッケル下地スズメッキ	バラ	1パック100本入
HWP-3P-S-M	ニッケル下地スズメッキ	マガジン	70本入
HWP-3P-S-T	ニッケル下地スズメッキ	リール	1リール1200本入



■HWP-2P-□-T寸法図



■HWP-3P-□-T寸法図

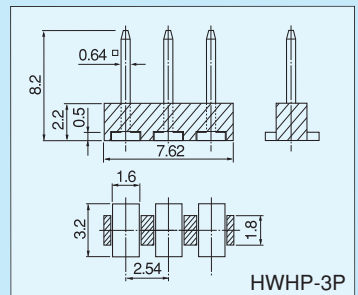
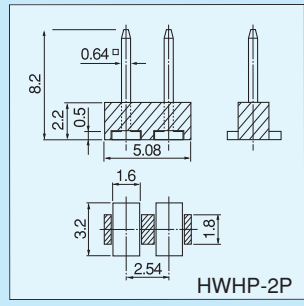


RoHS対応

PAT

表面実装用ラッピング端子 [HWHP-2P,3Pシリーズ]

- HWP-2P、3Pシリーズのピンが長くなった物です。
- 仕様はHWP-2P、3Pシリーズと同一です。



■品番

品番	処理	梱包状態	梱包数量
HWHP-2P-G	ニッケル下地金メッキ	バラ	1パック100本入
HWHP-2P-G-T	ニッケル下地金メッキ	リール	1リール600本入
HWHP-2P-SN	ニッケル下地スズメッキ	バラ	1パック100本入
HWHP-2P-SN-T	ニッケル下地スズメッキ	リール	1リール600本入
HWHP-3P-G	ニッケル下地金メッキ	バラ	1パック100本入
HWHP-3P-G-T	ニッケル下地金メッキ	リール	1リール600本入
HWHP-3P-SN	ニッケル下地スズメッキ	バラ	1パック100本入
HWHP-3P-SN-T	ニッケル下地スズメッキ	リール	1リール600本入

表面実装用

