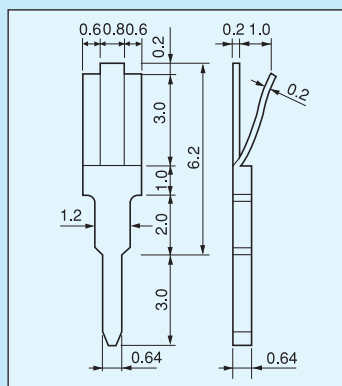
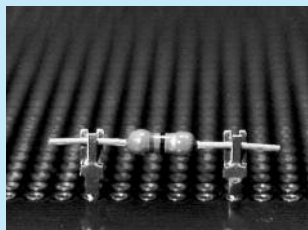
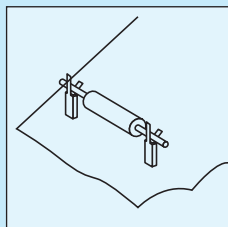


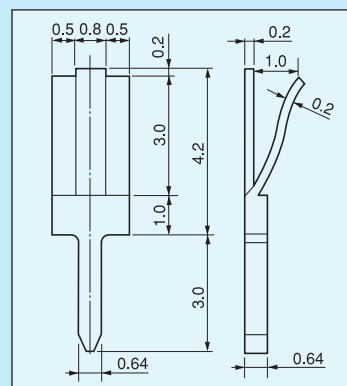
RoHS対応

ワンタッチ調整部品用端子 [AKシリーズ] (1パック1000本入)

- 抵抗、コンデンサー等の調整部品が半田付しないで調整できます。
- 調整終了後は半田付して固定して下さい。
- 材質……リン青銅
- 処理……ニッケル下地スズメッキ
- プリント板取付穴径……0.9φ
- 挿入可能部品足径……0.3~0.8φ



品番AK-1-1



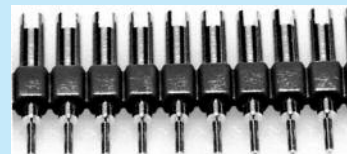
品番AK-2-1

調整部品用

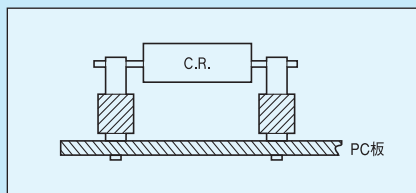
RoHS対応

調整部品用 [AMシリーズ] (1パック10本入)

- 抵抗、コンデンサー等、調整部品の取付に御利用下さい。
- 2.54mmピッチ、20ピン連結
- モールドカット用ニッパー (品番MOC-3) (144ページ参照) を御使用になるときれいにカット出来ます。
- 材質 ピン……黄銅、処理……ニッケル下地金メッキ
樹脂……PBT (UL94V-0) 赤色
- 使用温度範囲……-40~+125℃



20P連結



品番	A	B	C	プリント板取付穴径
AM-1-1	0.8	2.5	1.0	0.8φ
AM-1-2	1.0	5.0	1.5	0.8φ
AM-1-3	1.0	8.0	1.5	0.8φ

