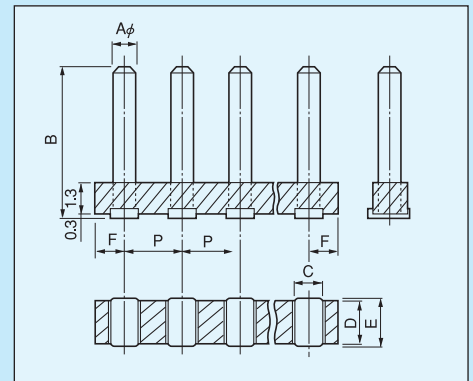
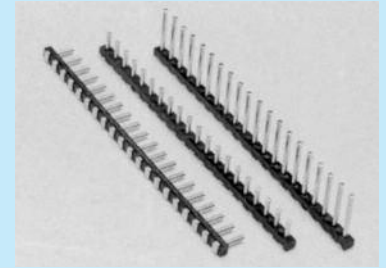


RoHS対応

PAT

表面実装用連結ピン〔HQシリーズ〕(2.54mmピッチ)(1パック10本入)

- 表面実装基板、アルミ基板、鉄基板、セラミック基板等、穴のあけられない場合のオスピンとして御利用下さい。
- H.ICの足、特にパワーモジュールの足等に御利用頂くと便利です。
- 2.54mmピッチで20P連結しています。
- 材質
  - 樹脂部……PCT黒色 (UL94V-0)
  - ピン部……銅、黄銅 (HQSシリーズ位置決めピン)
- 処理……ニッケル下地金メッキ
- 定格電流
  - HQ-2シリーズ……3A
  - HQ-3シリーズ……4A
  - HQ-4シリーズ……5A
- 絶縁抵抗……500MΩ以上
- 絶縁耐圧……1000V AC,DC1分間
- 使用温度範囲……-40~+125℃



■品番

品番	A	B	C	D	E	F	P	連結数
HQ-2-5	0.6	5	1.0	1.6	2.0	0.635	2.54	20
HQ-2-8	0.6	8	1.0	1.6	2.0	0.635	2.54	20
HQ-2-10	0.6	10	1.0	1.6	2.0	0.635	2.54	20
HQ-3-5	0.8	5	1.2	1.8	2.0	1.27	2.54	20
HQ-3-8	0.8	8	1.2	1.8	2.0	1.27	2.54	20
HQ-3-10	0.8	10	1.2	1.8	2.0	1.27	2.54	20
HQ-3-15	0.8	15	1.2	1.8	2.0	1.27	2.54	20
HQ-4-5	1.0	5	1.4	1.8	2.0	1.27	2.54	20
HQ-4-8	1.0	8	1.4	1.8	2.0	1.27	2.54	20
HQ-4-10	1.0	10	1.4	1.8	2.0	1.27	2.54	20
HQ-4-15	1.0	15	1.4	1.8	2.0	1.27	2.54	20

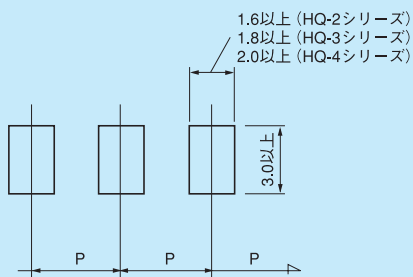
■御注文方法

HQ-2-5-10P



御希望の極数を入れて下さい。  
(指定なき場合は最大連結数20Pを納品致します。)

■推奨ランド径



■実装時の御注意

長い連結数で御使用され、リフロー時樹脂部にソリが発生した場合、数カ所に接着剤をつけて下さい。