

RoHS対応

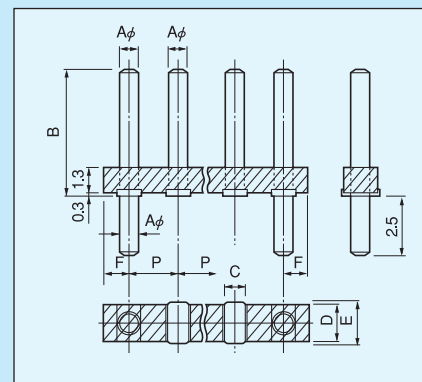
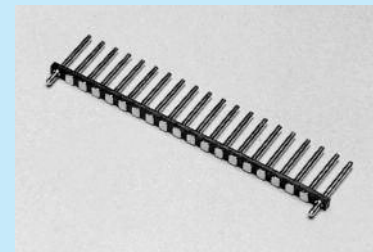
表面実装用連結ピン(位置決めピン付) [HQSシリーズ] (2.54mmピッチ) (1パック10本入)

PAT

- HQシリーズに位置合わせが楽になるように位置決めピンをつけた商品です。
- 仕様についてはHQシリーズ (183ページ参照) と同じです。

■品番

品番	A	B	C	D	E	F	P	連結数
HQS-2-5	0.6	5	1.0	1.6	2.0	0.635	2.54	20
HQS-2-8	0.6	8	1.0	1.6	2.0	0.635	2.54	20
HQS-2-10	0.6	10	1.0	1.6	2.0	0.635	2.54	20
HQS-3-5	0.8	5	1.2	1.8	2.0	1.27	2.54	20
HQS-3-8	0.8	8	1.2	1.8	2.0	1.27	2.54	20
HQS-3-10	0.8	10	1.2	1.8	2.0	1.27	2.54	20
HQS-3-15	0.8	15	1.2	1.8	2.0	1.27	2.54	20
HQS-4-5	1.0	5	1.4	1.8	2.0	1.27	2.54	20
HQS-4-8	1.0	8	1.4	1.8	2.0	1.27	2.54	20
HQS-4-10	1.0	10	1.4	1.8	2.0	1.27	2.54	20
HQS-4-15	1.0	15	1.4	1.8	2.0	1.27	2.54	20



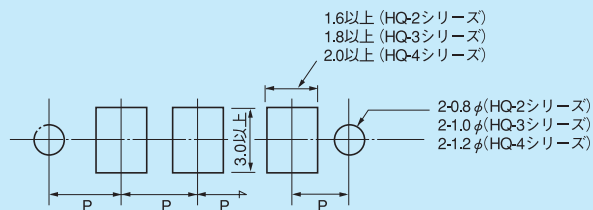
■御注文方法

HQS-3-5-10P



御希望の極数を入れて下さい。
 (位置決めピンを含んだ極数を入れて下さい。)
 (面実装用ピンが8ピン、2ピンが位置決めピンです。)

■推奨ランド径



■実装時の御注意

長い連結数で御使用され、リフロー時樹脂部にソリが発生した場合、数カ所に接着剤をつけて下さい。