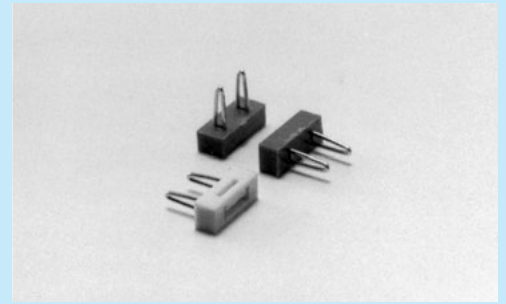


プリント板用ジャンパー・ジャン太 [品番XX-2] (1パック100本入)

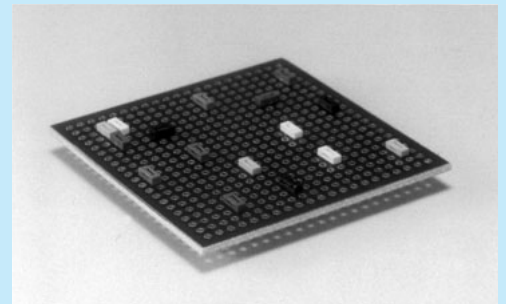
PAT

- ピッチは2.54mm
- 色は6色 (黒・白・赤・黄・青・緑)
- 材質
ピン部……ベリリウム銅 ニッケル下地金メッキ
樹脂部……PBT樹脂 (UL94V-0)
- 定格電流……1A
- 定格電圧……125V AC,DC
- 接触抵抗……30mΩ以下
- 絶縁抵抗……500MΩ以上
- 絶縁耐圧……1000V AC,DC1分間
- プリント板適合スルーホール穴……0.8~0.9φ TH仕上り径
(0.85φ 中心に作って下さい。)
- プリント板適合板厚……0.8~1.6t
- 使用温度範囲……-40~+125°C
- 使用湿度範囲……0~85%RH (但し結露しないこと。)
- 使用回数……50回以下 (同一スルーホール穴に対して)
- 挿抜力

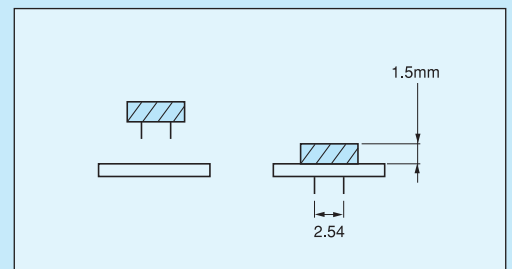
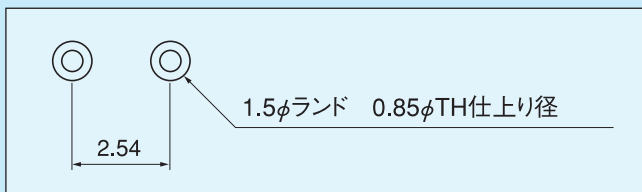
スルーホール穴	挿入力	抜去力
0.8φ	1000g以下	200g以上
0.85φ	600g以下	100g以上
0.9φ	300g以下	30g以上



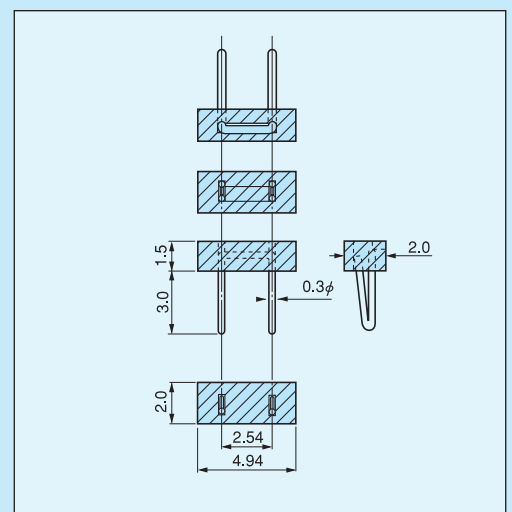
■使用例



■推奨ランド径



■寸法図



■御注文方法

XX-2-赤

色を入れてください。
(黒・白・赤・黄・青・緑)

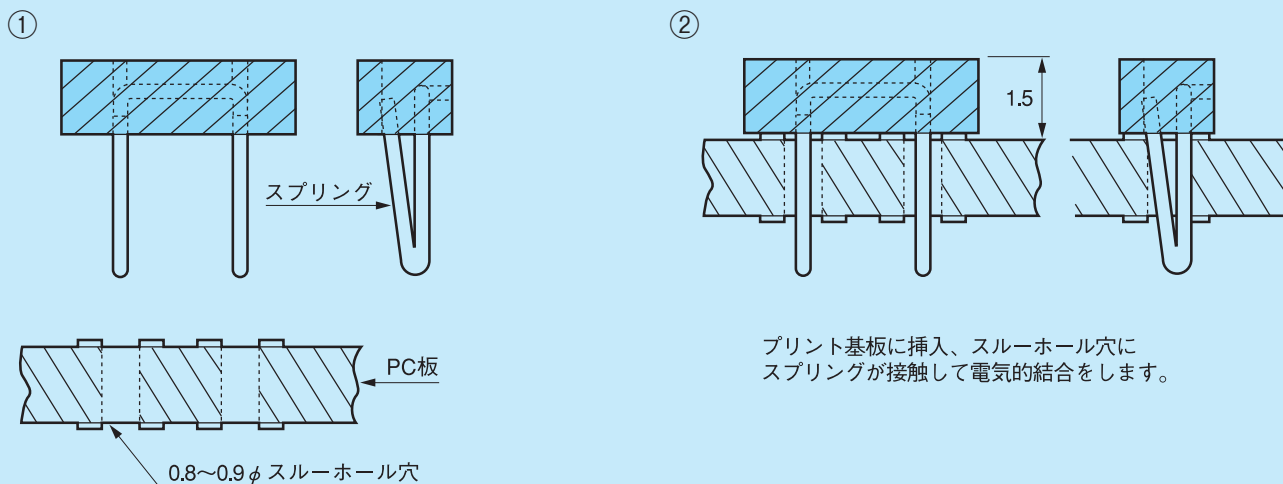
※303ページの使用上の御注意を読んで御利用下さい。

■使用上の御注意

- 銅スルーホール基板には使用出来ません。(銅の酸化が早い為)

ジャンパーに革命 (高さ1.5mm) スルーホール穴に入れるだけ… ジャン太[®]登場 PAT

■原理



■ジャン太の特徴

1. 本製品1個でオス、メス兼用（プリント板にオスピン不要）
2. オスピン不要なので、高さが1.5mmで、ONできます。
3. 色（黒・白・赤・黄・青・緑）は6色ありますので信号ラインを色わけできます。
4. スルーホール穴に入れるだけなので、簡単No1

■使用上の御注意

1. プリント基板適合スルーホール穴…0.8~0.9φ TH仕上がり径（0.85φ 中心に作って下さい。）
[PC板下穴キリ径0.95φ（メッキ前）（参考値）]
2. スルーホール穴処理……………①ホットエアレベラー、半田レベラー、ソルダコーター、SC法によるプリント配線基板
メッキ厚…銅メッキ20μ以上
半田メッキ3μ以上（6：4共晶半田）
②金メッキ…銅メッキ20μ以上
Niメッキ3μ以上
金メッキ0.05μ以上
3. スルーホール穴に付着したフラックスは完全に除去して下さい。
4. 挿抜回数は、同一スルーホール穴に対して、50回以下で御使用下さい。
5. 結露しない場所で使用のこと。
6. 挿入時 上部を押して挿入して下さい。

■コンタクト側が銅スルーホール基板の場合は使用出来ません。
（銅の酸化が早い為）