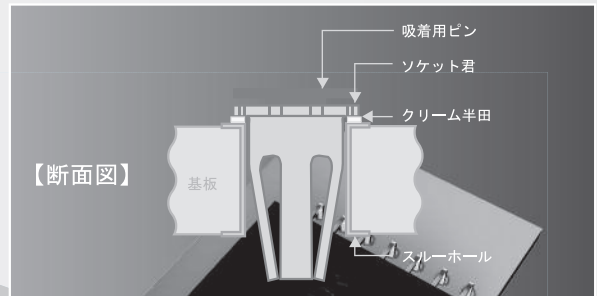
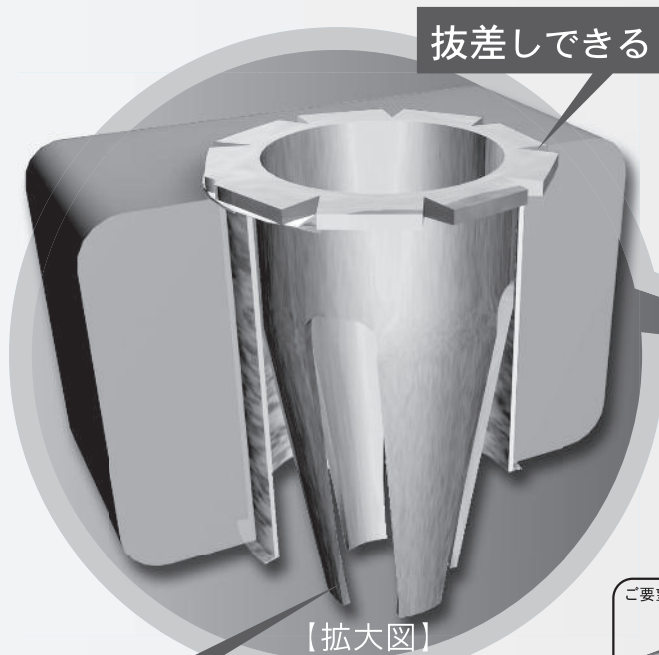


熱に弱いなら、後から載せる。

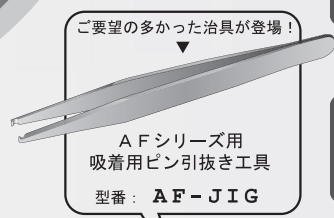
スルーホール穴がソケットになった!

ソケット君 AFシリーズ
[チップマウンタ対応]

半田付け不要で部品の取付けが可能



チップマウンタ対応

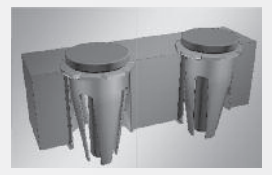


熱に弱い部品は
後から基板に載せる
ことが出来る!

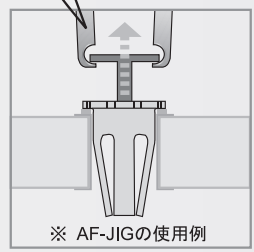
スルーホール穴が
ソケットになるよ。
抜差しも可能だよ。



チップマウンタによる
自動搭載

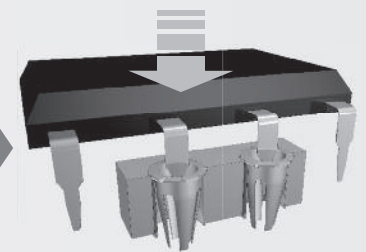


リフローにて半田付け



※ AF-JIGの使用例

吸着用ピン取りはずし。
(裏側から押して、垂直に取り除い
て下さい。)



スルーホール穴が
ソケットになる

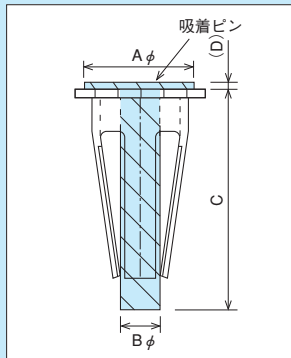
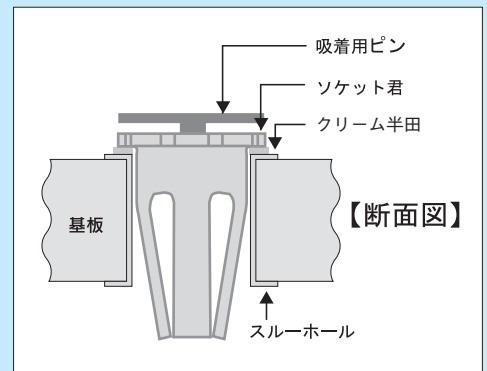
スルーホール穴がソケットになった

RoHS対応

PAT

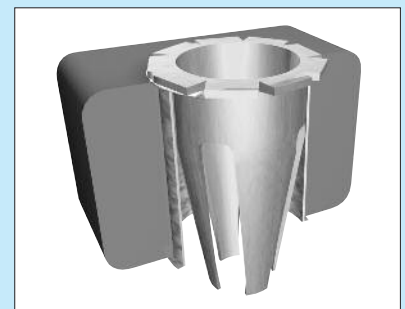
ソケット君 [AFシリーズ]

- スルーホール穴にAFシリーズをマウンターにて自動搭載し、リフローするだけでスルーホール穴がソケットに変身します。
- 鉛フリー半田による熱上昇から部品を守ることが出来ます。
- 各種部品（線径 0.40~1.0φ）の取付けが可能。
- 材質…ベリリウム銅（吸着用ピン…アルミ）
- 処理…ニッケル下地金メッキ
- 接触抵抗……10mΩ以下
- 定格電流
 - AF-0.5 () … 2A
 - AF-0.7 () … 4A
 - AF-0.9 () … 6A
- 挿抜回数……100回以下
- 推奨メタルマスク厚…100~150μ
- 適合プリント基板板厚…全ての板厚に可能
- 使用温度範囲…-40~+125℃
- 自動実装機は自動認識タイプを御使用下さい。

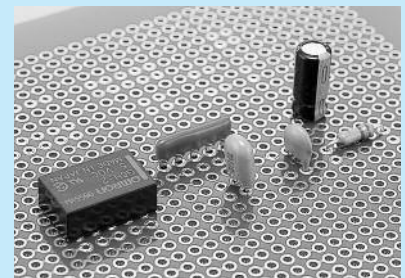


吸着ピン状態

品番	A	B	C	(D)
AF-0.5 ()	1.3	0.45	2.9	0.18
AF-0.7 ()	1.6	0.6	3.4	0.15
AF-0.9 ()	2.0	0.8	4.0	0.25



使用例



吸着用ピン引抜き治具

品番……AF-JIG(1パック1本入)



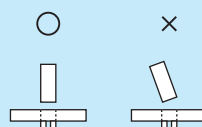
品番

品番	適合オスピ値	挿入力(g平均値)	去力(g平均値)	梱包状態
AF-0.5(L)	0.45~0.6φ	50	30	リール(1リール1000個入)
AF-0.5(H)	0.40~0.6φ	250	130	リール(1リール1000個入)
AF-0.7(L)	0.6~0.8φ	90	50	リール(1リール1000個入)
AF-0.7(H)	0.6~0.8φ	700	530	リール(1リール1000個入)
AF-0.9(L)	0.8~1.0φ	100	70	リール(1リール450個入)
AF-0.9(H)	0.8~1.0φ	280	200	リール(1リール450個入)

- (L)…挿抜力の弱いタイプ
- (H)…挿抜力の強いタイプ
- 上記の挿抜力は、オスピンのセンター値で挿抜した値です。
- バラでも販売致します。（バラ品には吸着用ピンはついていません。）
- バラ品番例…AF-0.5(L)-B (1パック100本入)
 ↑ Bをつけて下さい。

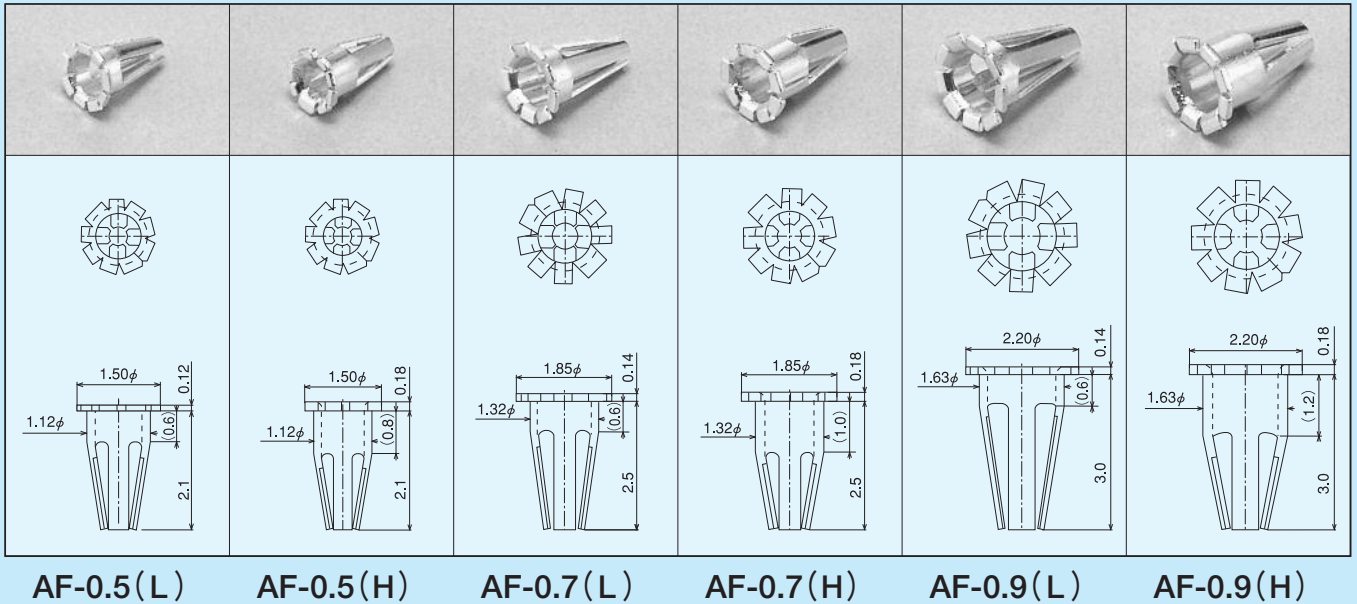
使用上の御注意

オスピンは垂直に挿入して下さい。
 挿入後、左右にこじらないで下さい。
 （挿抜力が弱くなります。）

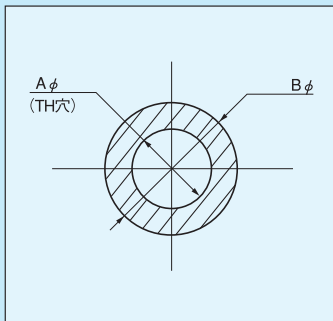


色々な部品を取付ける事ができます。

■寸法図



■推奨取付ランド

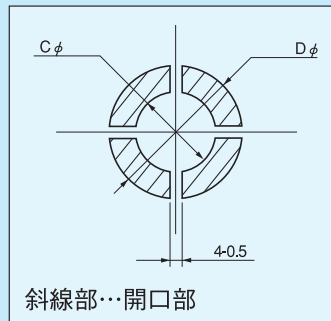


品番	Aφ	Bφ
AF-0.5 ()	1.2	2.0
AF-0.7 ()	1.4	2.5
AF-0.9 ()	1.7	3.0

■推奨メタルマスク

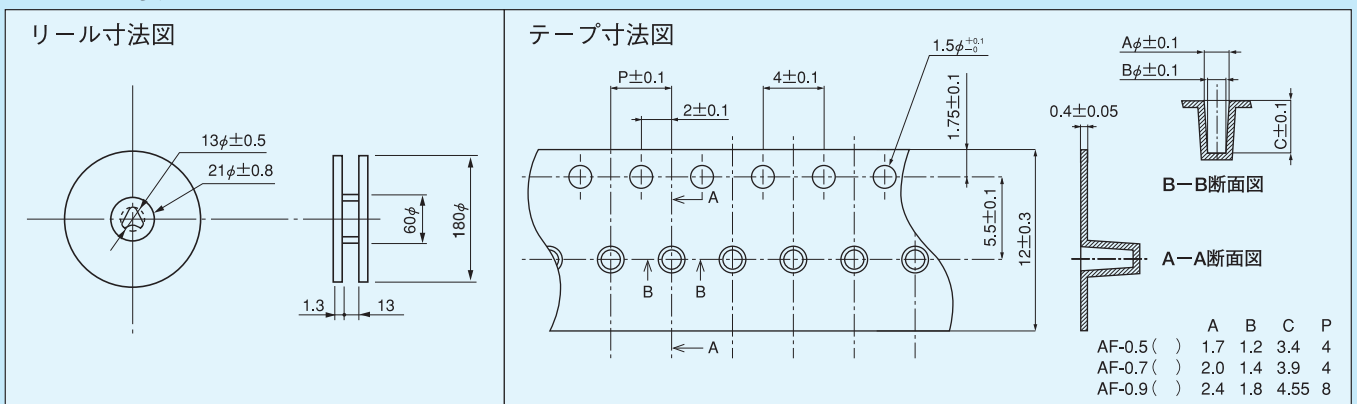
(推奨メタルマスク厚…100~150 μ)

半田 銅TH
TH基板 金TH基板



品番	Cφ	Cφ	Dφ
AF-0.5 ()	1.5	1.3	2.0
AF-0.7 ()	1.7	1.5	2.5
AF-0.9 ()	2.0	1.8	3.0

■リール寸法図



■工程

1. プリント基板にメタルマスクにてクリーム半田塗布 (推奨メタルマスク厚…100~150 μ)
2. マウンターにてAFシリーズ打込み (マウンターは自動認識タイプを御使用下さい。)
3. リフロー
4. 吸着用ピンを裏側から押す。
5. 飛び出したピンをAF-JIGにてまっすぐに取りはずす。(左右にこじらないで下さい。)

(治具品番AF-JIG) (1パック1本入)