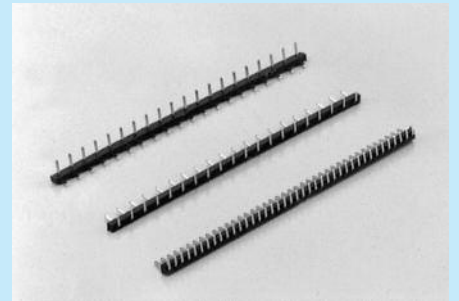


RoHS対応

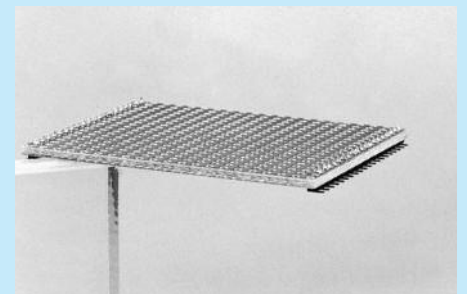
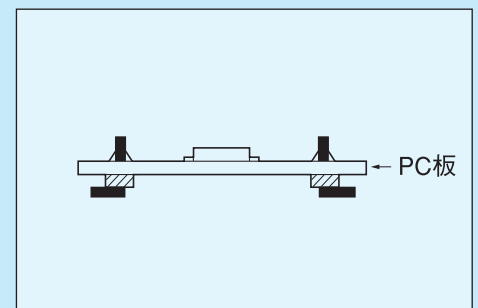
PAT

表面実装用ハイブリット連結端子〔HZRシリーズ〕(1パック10本入)

- 上部をスルーホール穴に入れて半田付する事によって簡単に表面実装用のハイブリットIC等が作れます。
- 材質
ピン部…リン青銅
樹脂部…PCT黒色 (UL94V-0)
- 処理……G…ニッケル下地金メッキ
S…ニッケル下地スズメッキ
- 定格電流…2A
- 絶縁抵抗……500MΩ以上
- 絶縁耐圧……HZR-1…700V AC,DC1分間
HZR-3…1000V AC,DC1分間
- プリント板取付穴径……0.7φ



■使用例



■品番

品番	P	最大連結数	メッキ
HZR-1-G	1.27	40P	金
HZR-1-S	1.27	40P	スズ
HZR-3-G	2.54	20P	金
HZR-3-S	2.54	20P	スズ

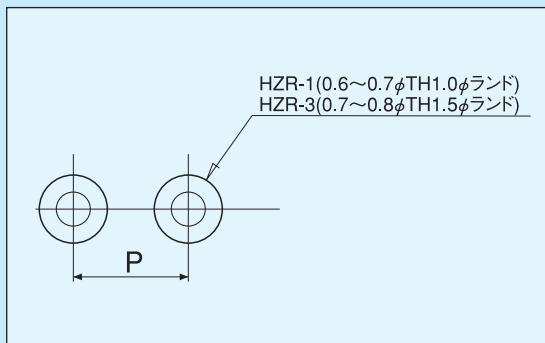
■御注文方法

HZR-1-G-10P

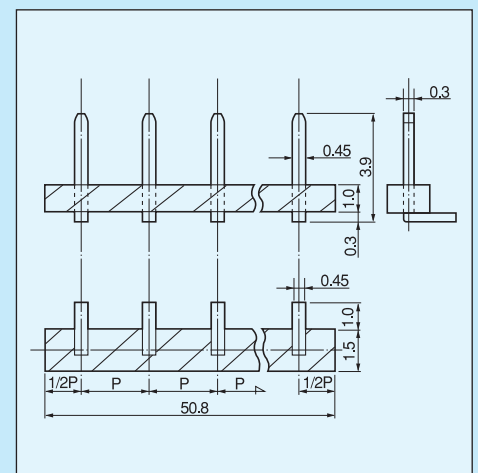
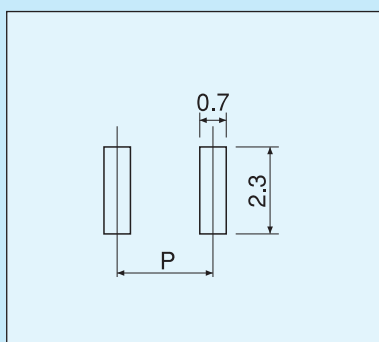


御希望の極数を入れて下さい。
(無指定の場合は最大連結数を納品します。)

■推奨ランド径 (TH側)



■推奨ランド径 (SMT側)



表面実装用