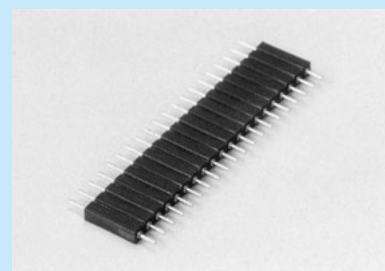


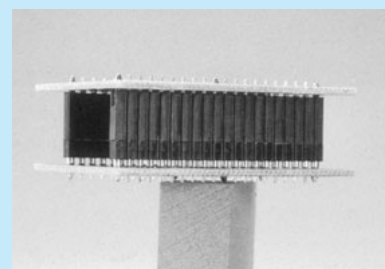
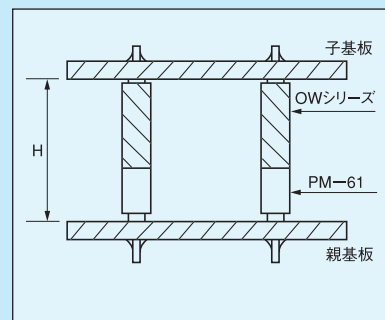
RoHS対応

**抜き差し型二段重ね用(強力タイプ)(2.54mmピッチ)[OWシリーズ](1パック10本入)**

- プリント基板を二段重ねにして抜き差しすることができます。(相手側ソケット…PM-61)
- ピッチは2.54mm、20P連結
- 材質…ピン…リン青銅、処理…ニッケル下地金メッキ  
樹脂…PBT黒色 (UL94V-0)
- 定格電流…4A
- 絶縁抵抗…500MΩ以上
- 絶縁耐圧…1000V AC,DC1分間
- 使用温度範囲…-40~+125℃
- プリント板取付穴径…0.9φ
- 適合ソケット…PM-61

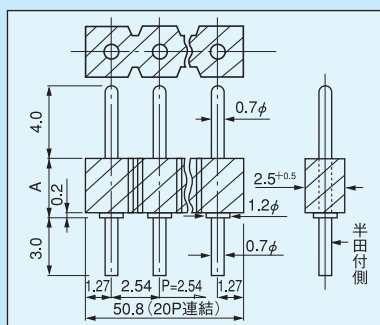


■使用例



H寸法はPM-61を使用した場合の親基板と子基板の間隔です。

品番	A	H
OW-3- 1.2	1.2	6.2
OW-3- 2	2	7
OW-3- 3	3	8
OW-3- 4	4	9
OW-3- 5	5	10
OW-3- 7	7	12
OW-3-10	10	15
OW-3-12.5	12.5	17.5
OW-3-15	15	20
OW-3-17.5	17.5	22.5
OW-3-20	20	25
OW-3-25	25	30
OW-3-30	30	35



● OW-3-25、30は先端Rなし

■御注文方法

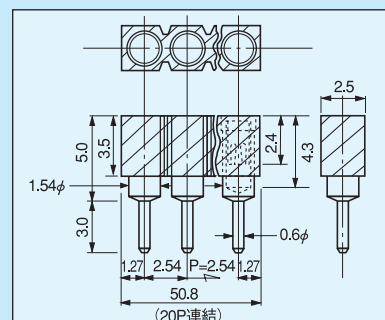
OW-3-5-10P

↑ 極数を入れて下さい。※極数指定ない場合は最大極数を納品致します。(最大20P)

RoHS対応

**OWシリーズ用ソケット(2.54mmピッチ)[品番PM-61](1パック10本入)**

- 上記OWシリーズとの組合わせでプリント基板を二段重ねにできます。
- LEDソケットにも利用できます。
- 2.54mmピッチ、20P連結
- 材質…ボディ…黄銅 (ニッケル下地スズメッキ)  
コンタクト…ベリリウム銅 (金メッキ) 樹脂…PBT黒色 (UL94V-0)
- 定格電流…3A ● 接触抵抗…10mΩ以下
- 絶縁抵抗…500MΩ以上 ● 絶縁耐圧…1000V AC,DC1分間
- 挿抜回数…100回以上 ● 挿抜力…70g以上 (1ピン当り)
- 使用温度範囲…-40~+125℃
- 適合オスピン径…0.6~0.8φ
- プリント板取付穴径…0.8φ



■品番…PM-61

■御注文方法

PM-61-10P

↑ 極数を入れて下さい。※極数指定ない場合は最大極数を納品致します。(最大20P)