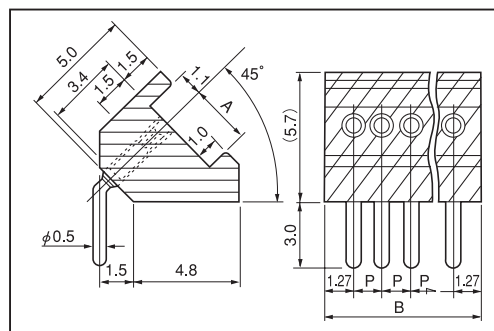


傾斜ソケット

AA シリーズ (1パック 10本入)

RoHS対応

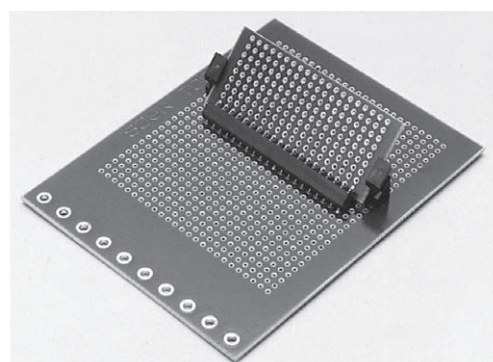
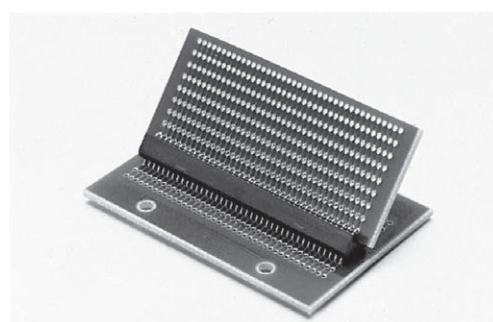
- 子基板が 45°の角度で取付けられます。
- 直角に取付ける物より高さが低く出来る為、省スペースとなります。
また、PC 板の点検も容易にできます。
- 表示素子を取付けると、見やすくなります。
- 材質
 - 樹脂部……PCT 樹脂黒色 (UL94V-0)
 - ソケット部……ボディ……黄銅
 - コンタクト……ベリリウム銅
- 処理
 - ソケット部……ボディ……ニッケル下地スズメッキ
 - コンタクト……ニッケル下地金メッキ
- 定格電流……1A
- 絶縁抵抗……500M Ω以上
- 絶縁耐圧……AA-1 シリーズ……500V AC,DC1 分間
 AA-3 シリーズ……1000V AC,DC1 分間
- 接触抵抗……10m Ω以下
- 挿抜力……30g 以上 (1ピン当り)
- 挿抜耐久性……100 回
- 使用温度範囲……- 40 ~ + 125℃
- 適合オスピ径……φ 0.35 ~ φ 0.47
- プリント板取付穴径……φ 0.7



品番	A	B	P	子基板適 PC 板板厚	子基板適合 オスピ径 ^{※1}	最大連 結数
AA-1-0.6	1.8	52.07	1.27	0.6	MA-1-0	40
AA-1-0.8	2.0	52.07	1.27	0.8	MA-1-0	40
AA-1-1.0	2.2	52.07	1.27	1.0	MA-1-0	40
AA-1-1.2	2.4	52.07	1.27	1.2	MA-1-0	40
AA-1-1.6	2.8	52.07	1.27	1.6	MA-1-0	40
AA-3-0.6	1.8	50.8	2.54	0.6	MA-3-0	20
AA-3-0.8	2.0	50.8	2.54	0.8	MA-3-0	20
AA-3-1.0	2.2	50.8	2.54	1.0	MA-3-0	20
AA-3-1.2	2.4	50.8	2.54	1.2	MA-3-0	20
AA-3-1.6	2.8	50.8	2.54	1.6	MA-3-0	20

※1 MA シリーズ を参照

■使用例



ガイド使用の場合

■御注文方法

AA-1-0.6-10P

御希望の極数を入れて下さい。
(無指定の場合は最大連結数を納品します。)