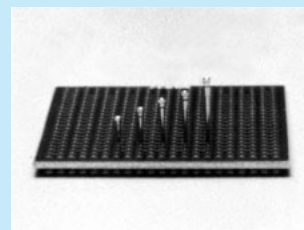
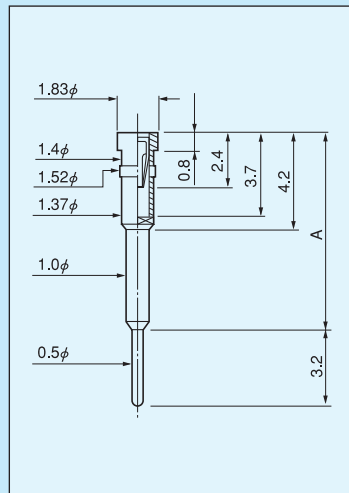


RoHS対応

足長ソケット〔WDシリーズ〕(1パック100本入)

- 足が長いソケットです。高く重ねる場合や何段にも重ねる時に御利用下さい。
- 適合オスピ径……0.45~0.6φ
- プリント板取付穴径……0.6φ

品番	A	メッキ仕様	
		コンタクト	ボディ
WD- 6	6.0	金	スズ
WD- 60	6.0	金	金
WD- 8	8.0	金	スズ
WD- 80	8.0	金	金
WD- 10	10.2	金	スズ
WD-100	10.2	金	金
WD- 12	12.0	金	スズ
WD-120	12.0	金	金
WD- 15	15.0	金	スズ
WD-150	15.0	金	金

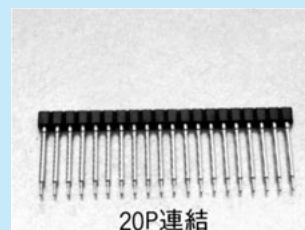
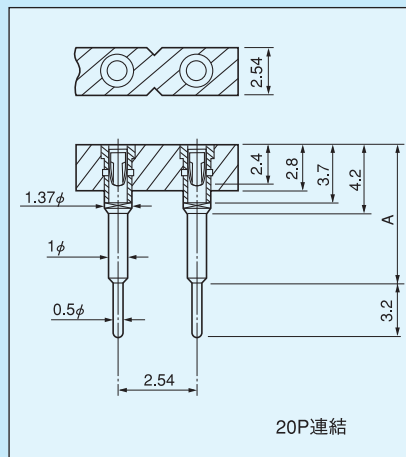


RoHS対応

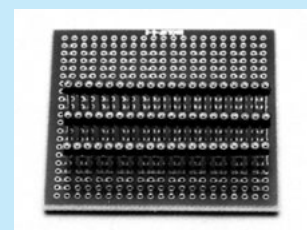
足長ソケット〔WMシリーズ〕(1パック10本入)

- 足が長いソケットです。高く重ねる場合や何段にも重ねる時に御利用下さい。
- 2.54mmピッチ、20ピン連結。
- 適合オスピ径……0.45~0.6φ
- プリント板取付穴径……0.8φ

品番	A	メッキ仕様	
		コンタクト	ボディ
WM- 6	6.0	金	スズ
WM- 60	6.0	金	金
WM- 8	8.0	金	スズ
WM- 80	8.0	金	金
WM- 10	10.2	金	スズ
WM-100	10.2	金	金
WM- 12	12.0	金	スズ
WM-120	12.0	金	金
WM- 15	15.0	金	スズ
WM-150	15.0	金	金



20P連結



ソケットピン

■御注文方法

WM-6-10P



極数を入れて下さい。(最大20P)

※極数指定のない場合は最大極数20Pを納品します。

■仕様 (WD、WMシリーズ)

電 気 的 特 性	定格電流	1A
	定格電圧	125V, DC, AC
	接触抵抗	10mΩ以下
	絶縁抵抗	500MΩ以上
	絶縁耐圧	1000V,DC,AC/1分
機 械 的 特 性	使用温度範囲	-40~+125℃
	挿抜回数	100回以上
	挿抜力	70g以上 (1ピン当り)

材 質	樹脂部	PCT黒色 (UL94V-0)
	内部コンタクト	ベリリウム銅
	ボディ	黄銅