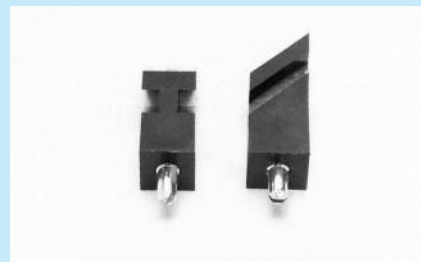
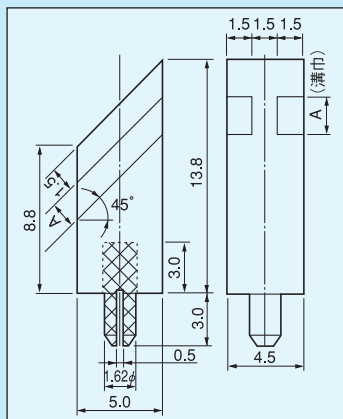


RoHS対応

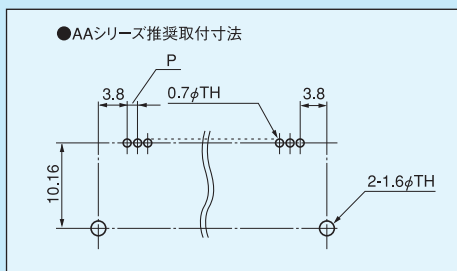
傾斜型ソケット用ガイド [AAGシリーズ] (1パック10個入)

- 子基板に重たい物をのせる場合、大型基板を使用する場合に御利用下さい。
- 傾斜型ソケットに入れやすくする場合にも御利用下さい。
- 材質
 - 樹脂部……PBT黒色 (UL94V-0)
 - ピン部……黄銅、ニッケル下地スズメッキ
- 使用温度範囲……-40~+125℃
- プリント板取付穴径……1.6φ

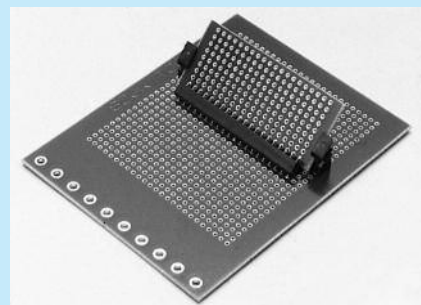


品番	A	PC板板厚
AAG-0.6	0.7	0.6
AAG-0.8	0.9	0.8
AAG-1.0	1.1	1.0
AAG-1.2	1.3	1.2
AAG-1.6	1.7	1.6

● 取付寸法図



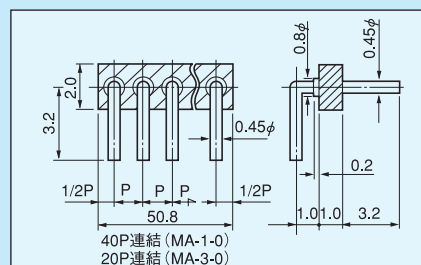
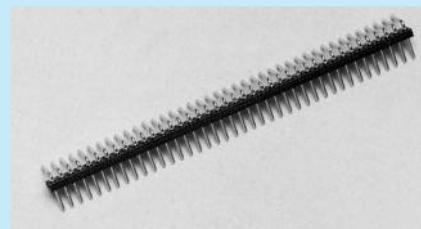
■ 使用例



RoHS対応

AAシリーズ用オスピン [MA-□-0シリーズ] (1パック10本入)

- AAシリーズの子基板に使用するオスピンです。
- 1.27mm、2.54mmピッチの2種類があります。
- 材質
 - 樹脂部……PCT黒色 (UL94V-0)
 - ピン部……リン青銅 (ニッケル下地金メッキ)
- 定格電流……2A
- 絶縁抵抗……500MΩ以上
- 絶縁耐圧……MA-1-0……700V AC,DC1分間
MA-3-0……1000V AC,DC1分間
- 使用温度範囲……-40~+125℃
- プリント板取付穴径……0.6φ



品番	P	最大連結数
MA-1-0	1.27	40P
MA-3-0	2.54	20

■ 御注文方法

MA-1-0-10P

↑
使用極数を入れて下さい。
(無指定の場合は最大連結数を納品します。)

■ 取付寸法図

