

RoHS対応

PAT

表面実装用平行連結コネクタ〔品番KEOシリーズ〕

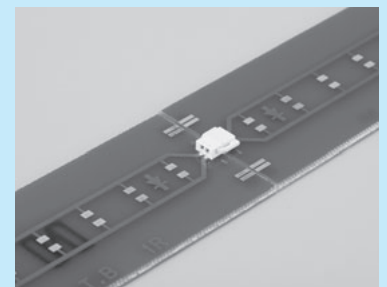
- 表面実装用基板どうしを平行に連結する事が出来るコネクタです。
- 相手側はKESシリーズ(184ページ参照)になります。
- ロック機構がついているので抜けにくくなっています。
- 材質……樹脂部…46ナイロン白色(UL94V-0)
金属部…リン青銅
- 処理…ニッケル下地金メッキ
- 定格電流…2A (KEO-1R-2P)
3A (KEO-3R-2P)
- 定格電圧…48V、AC、DC
- 絶縁抵抗…500MΩ以上
- 絶縁耐圧…500V AC、DC 1分間 (KEO-1R-2P)
1000V AC、DC 1分間 (KEO-3R-2P)
- 接触抵抗…20mΩ以下
- 挿抜回数…50回以下
- 使用温度範囲…-40~+100℃
- 適合ソケット…KESシリーズ(184ページ参照)



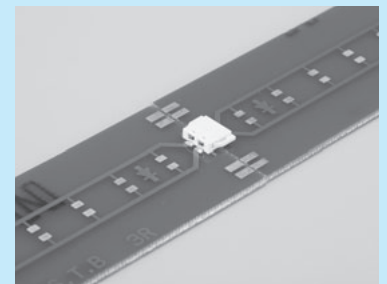
■使用例



■使用例



KEO-1R-2PとKES-1R-2Pの組み合わせ

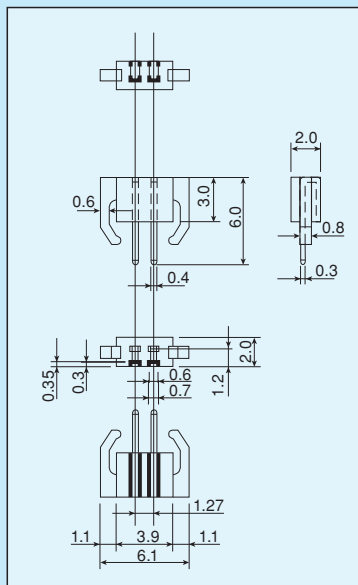


KEO-3R-2PとKES-3R-2Pの組み合わせ

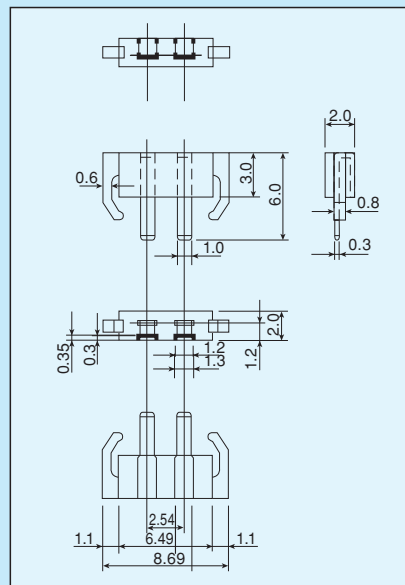
■御注文方法

品番	梱包状態
KEO-1R-2P	バラ (1パック100個入)
KEO-1R-2P-T	リール (1リール500個入)
KEO-3R-2P	バラ (1パック100個入)
KEO-3R-2P-T	リール (1リール500個入)

■寸法図

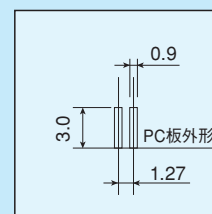


KEO-1R-2P

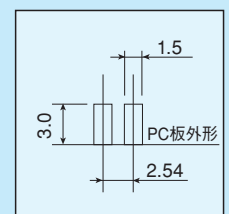


KEO-3R-2P

■推奨ランド径



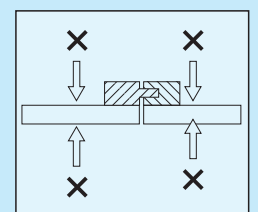
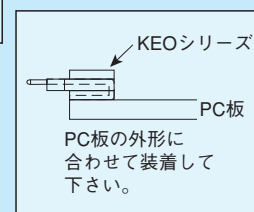
KEO-1R-2P



KEO-3R-2P

■推奨クリーム半田厚…100~120μ

■取付位置



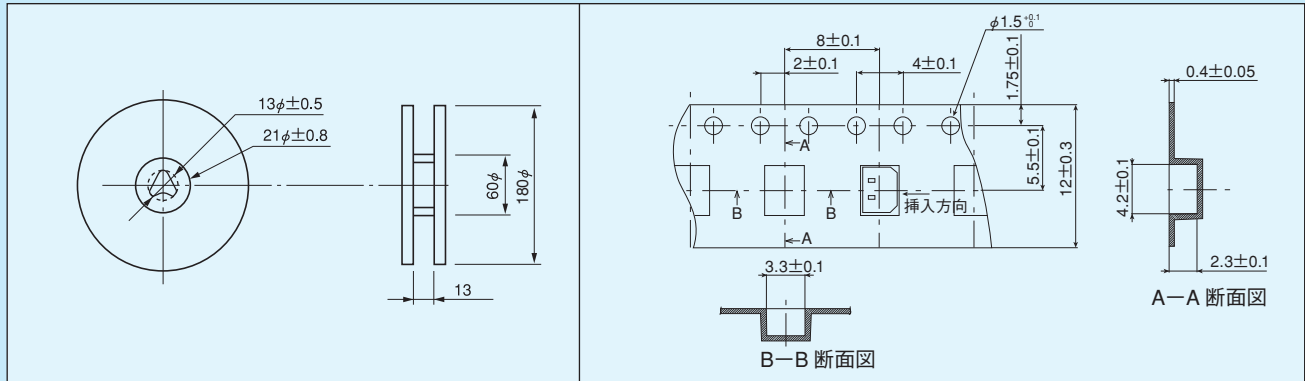
■使用上の御注意

- 小さく出来ている為、上下方向に力を加えると破損します。上下方向に力が働かないようにPC板をネジ止め等で固定して下さい。
- KESシリーズと、かん合する時は、しっかりと合わせてはめ込んで下さい。無理にはめ込むとアームが破損します。
- 位置決めが難しい為、一枚のPC板に1個だけ使用して下さい。
- リフロー時、白色がやや変色しますが、性能には問題ありません。
- ★テーピング仕様は186ページ御参照下さい。

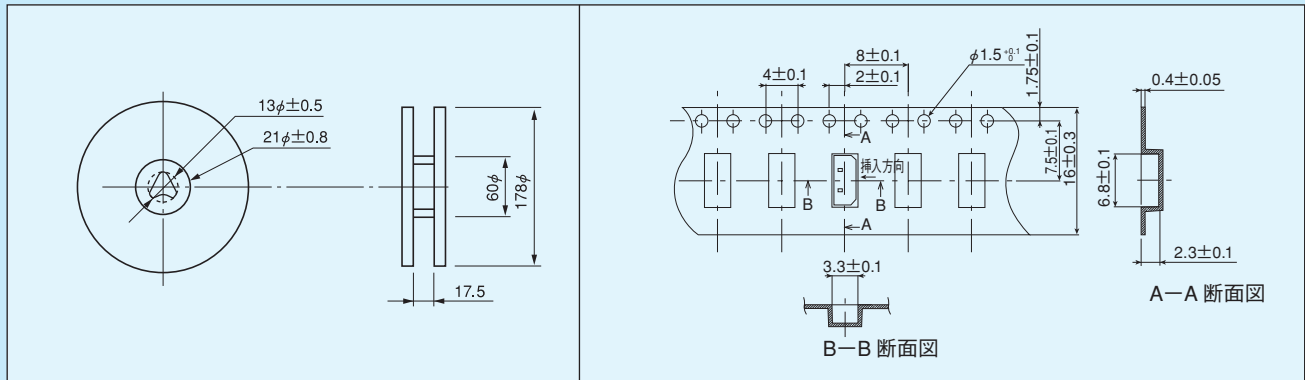
表面実装用

KES,KEO リール寸法図

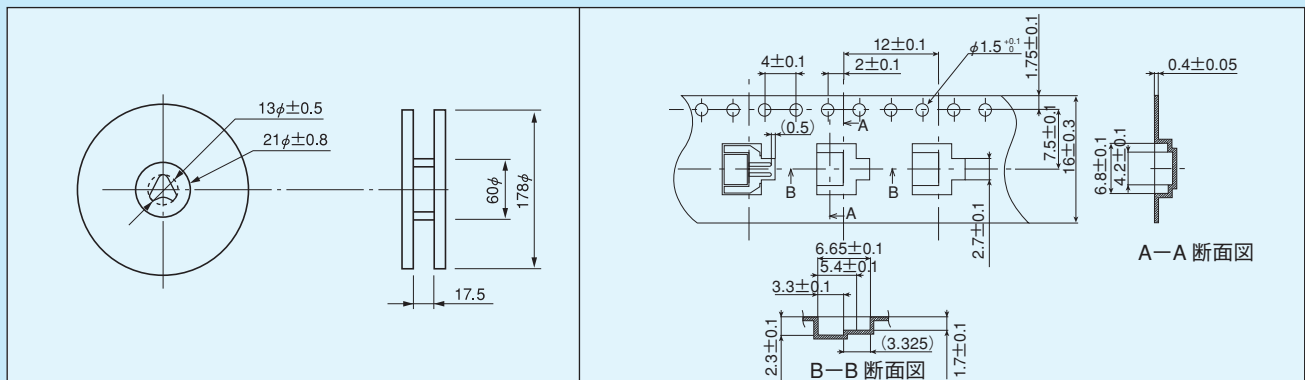
■KES-1R-2P リール寸法図



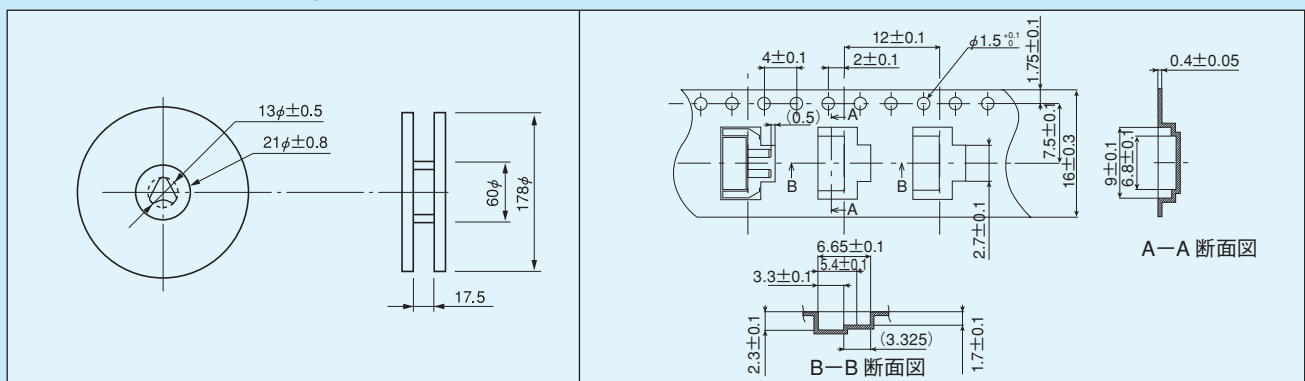
■KES-3R-2P リール寸法図



■KEO-1R-2P リール寸法図



■KEO-3R-2P リール寸法図



表面実装用