

半田付用スペーサー

□PB シリーズ (1パック 100本入)

RoHS対応

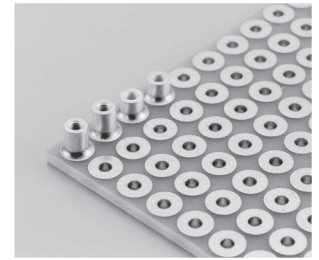
- 片側半田付するタイプのスペーサーです。
- 電線に圧着端子を取付けて電源を供給することもできます。
- 材質……黄銅
- 処理……ニッケル下地スズメッキ
- 定格電流
 - 2PB シリーズ………20A
 - 2.6PB シリーズ………20A
 - 3PB シリーズ………30A
 - 4PB シリーズ………30A

■品番

品番	L	A	B	C	M
2PB-4	4	2.5	4	2	M2
2PB-5	5	3	4	2	M2
2PB-6	6	4	4	2	M2
2PB-7	7	5	4	2	M2
2PB-8	8	5	4	2	M2
2PB-9	9	5	4	2	M2
2PB-10	10	5	4	2	M2
2PB-11	11	5	4	2	M2
2PB-12	12	5	4	2	M2
2PB-13	13	5	4	2	M2
2PB-14	14	5	4	2	M2
2PB-15	15	5	4	2	M2
2.6PB-5	5	2.5	5	3	M2.6
2.6PB-6	6	3.5	5	3	M2.6
2.6PB-7	7	4.5	5	3	M2.6
2.6PB-8	8	5.5	5	3	M2.6
2.6PB-9	9	6.5	5	3	M2.6
2.6PB-10	10	7	5	3	M2.6
2.6PB-11	11	7	5	3	M2.6
2.6PB-12	12	7	5	3	M2.6
2.6PB-13	13	7	5	3	M2.6
2.6PB-14	14	7	5	3	M2.6
2.6PB-15	15	7	5	3	M2.6
3PB-5	5	2.5	5.5	3	M3
3PB-6	6	3.5	5.5	3	M3
3PB-7	7	4.5	5.5	3	M3
3PB-8	8	5.5	5.5	3	M3
3PB-9	9	6.5	5.5	3	M3
3PB-10	10	7	5.5	3	M3
3PB-11	11	7	5.5	3	M3
3PB-12	12	7	5.5	3	M3
3PB-13	13	7	5.5	3	M3
3PB-14	14	7	5.5	3	M3
3PB-15	15	7	5.5	3	M3
4PB-6	6	3	7	3	M4
4PB-7	7	4	7	3	M4
4PB-8	8	5	7	3	M4
4PB-9	9	6	7	3	M4
4PB-10	10	7	7	3	M4
4PB-11	11	7	7	3	M4
4PB-12	12	7	7	3	M4
4PB-13	13	7	7	3	M4
4PB-14	14	7	7	3	M4
4PB-15	15	7	7	3	M4



■使用例

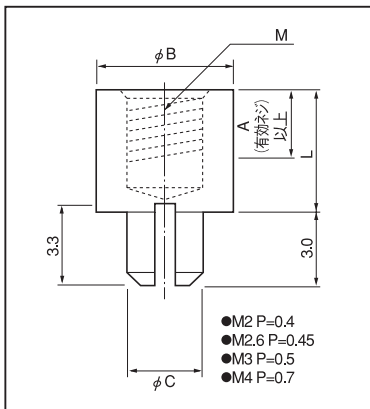


PC 板に取付けた状態



圧着端子を取付けた場合

■寸法図



■推奨ランド

- 2PB シリーズ……φ 2.0^{+0.1}₋₀ TH 穴、ランド径φ 5 以上
- 2.6PB シリーズ…φ 3.0^{+0.1}₋₀ TH 穴、ランド径φ 6 以上
- 3PB シリーズ……φ 3.0^{+0.1}₋₀ TH 穴、ランド径φ 6.5 以上
- 4PB シリーズ……φ 3.0^{+0.1}₋₀ TH 穴、ランド径φ 8 以上

■締付トルク

- 2PB シリーズ………1.5kgf-cm(14.7N-cm) 以下
- 2.6PB シリーズ………4kgf-cm(39.2N-cm) 以下
- 3PB シリーズ………6kgf-cm(58.8N-cm) 以下
- 4PB シリーズ………6kgf-cm(58.8N-cm) 以下

■使用上の御注意

- 使用はスルーホール基板に限ります。(片面基板には使用出来ません。)
- 部品面まで半田が確実に上がっていることを確認して下さい。(上がっていない場合は上記の締め付けトルクが保証できません。)

