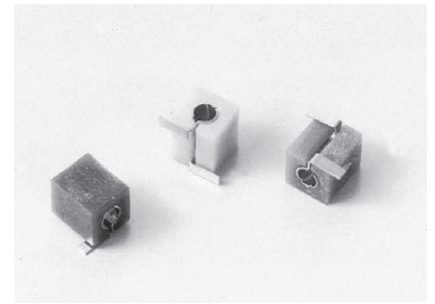
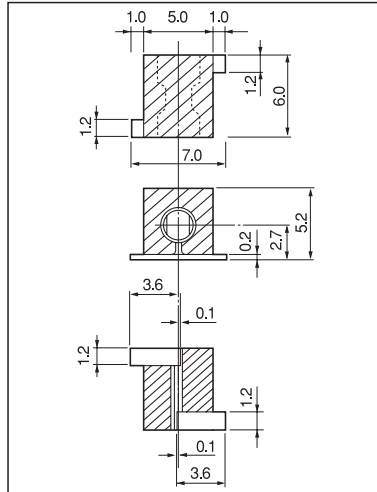


表面実装用ジャック

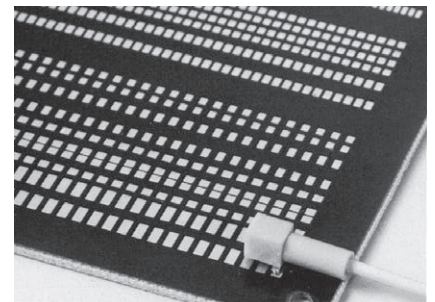
品番 JH-1

RoHS対応

- チップマウンターにかけられるジャックです。
- 信号ライン、電源ラインのチェック用に御利用下さい。
- φ 2.0 のプラグに適合します。(横方向より挿入できます。)
- プラグは OP-7-1、OP-7-2、OP-7-2-100 (電線付) を用意しています。
- 材質……ソケット部……リン青銅
樹脂部……フッ素 (UL94V-0)
- 処理……ニッケル下地金メッキ
- 樹脂色……黒、赤、黄、緑、青、白
- 適合オスピン径……φ 2.0
- 挿入力……1500g 以下
- 抜去力……100g 以上
- 挿抜耐久性……100 回
- 定格電流……5A
- 接触抵抗……10m Ω 以下
- 絶縁抵抗……1000M Ω 以上
- 絶縁耐圧……1000V AC,DC 1 分間
- 使用温度範囲……- 55 ~ + 200℃



■使用例



JH-1 と OP-7-2-100 の組合せ

■御注文方法

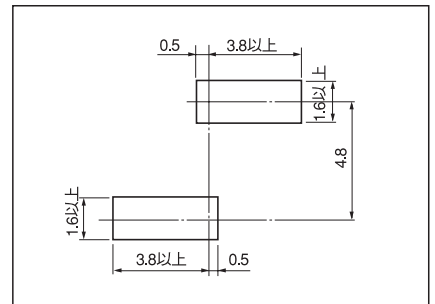
JH-1-T 赤

樹脂色を指定して下さい。(黒、赤、黄、緑、青、白)

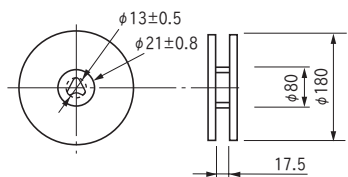
T: テーピング仕様 (1 リール 200 本入)

B: バラ (1 パック 10 本入)

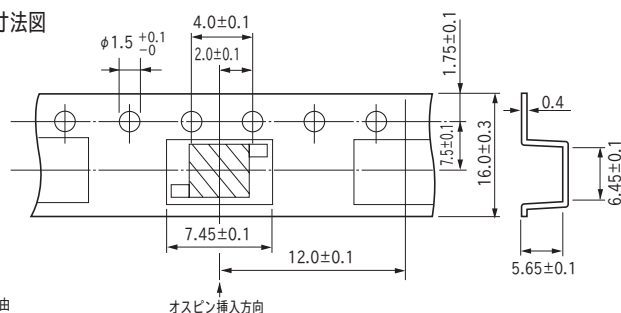
■推奨ランド



リール寸法図



テープ寸法図



横穴向き自由

オスピン挿入方向