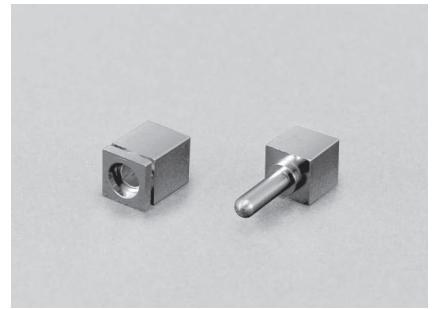


表面実装用平行型電源ソケット

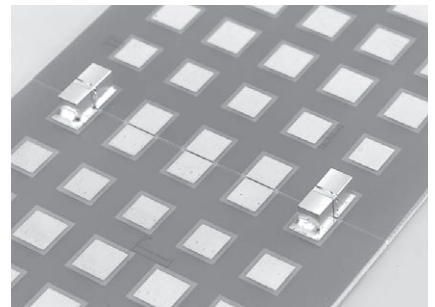
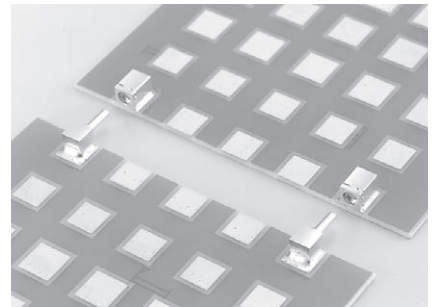
HH-51、HHO-51

RoHS対応

- プリント基板同士で平行に連結できるソケットです。
- 電源を供給することができます。
- 材質
  - ・ HH-51……ボディ……黄銅
  - コンタクト…ベリリウム銅
  - ・ HHO-51…黄銅
- 処理……ニッケル下地金メッキ
- 定格電流……20A
- 接触抵抗……10mΩ以下
- 挿抜力……150g以上
- 挿抜耐久性……100回
- 適合オスピン径……φ 1.7 ~ φ 2.1
- 使用温度範囲……- 40 ~ + 125℃



■使用例



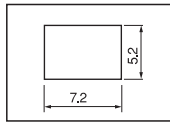
■使用上の御注意

- HH-51 は溝がついている側がピン挿入方向です

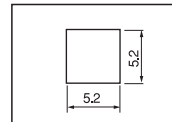
■品番

品番	梱包
HH-51	バラ (1パック 100本入)
HH-51-T	リール (1リール 300本入)
HHO-51	バラ (1パック 100本入)
HHO-51-T	リール (1リール 200本入)

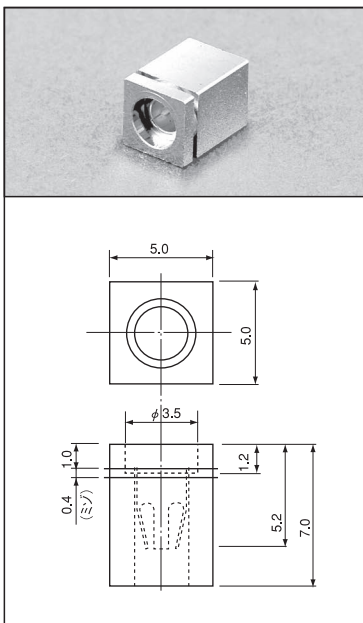
■推奨ランド



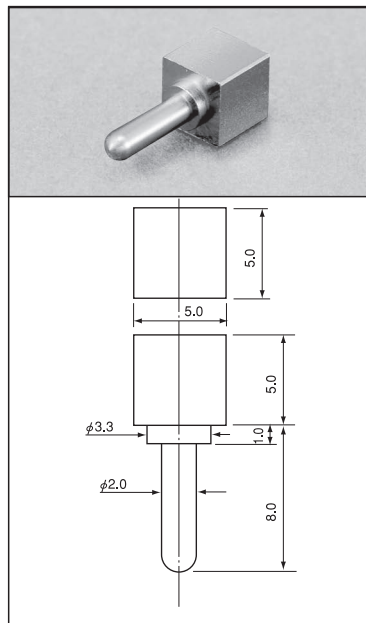
HH-51



HHO-51

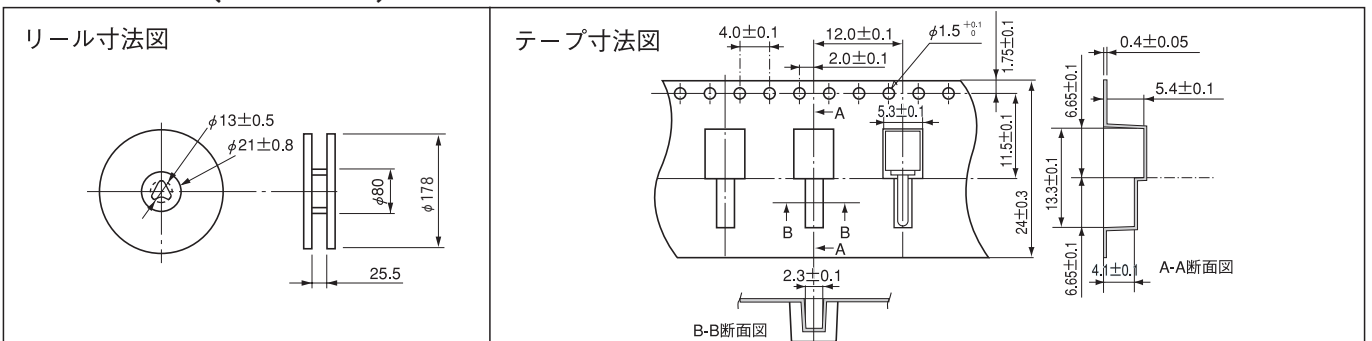


品番 HH-51



品番 HHO-51

■リール寸法図 (HHO-51-T)



※ HH-51-T リール寸法図は、HH-5 と同一になります。