

RoHS対応

PAT

表面実装用電源コネクタ〔HH-3シリーズ〕

- 表面実装用基板に電源を供給する為のコネクタです。
- オス側は、HJ-3、HJ-31（206ページ参照）です。
- HH-2にHH-3-R（ロック金具）を使用しますと、引張っても抜けません。
- マガジン入りタイプとエンボステープ入りタイプの2種類があります。

●材質

ボディ……黄銅

コンタクト部……ベリリウム銅

●処理

HH-3-G……ボディ……ニッケル下地金メッキ

……コンタクト部……ニッケル下地金メッキ

HH-3-S……ボディ……ニッケル下地スズメッキ

……コンタクト部……ニッケル下地金メッキ

●仕様

定格電流……5A

接触抵抗……10mΩ以下

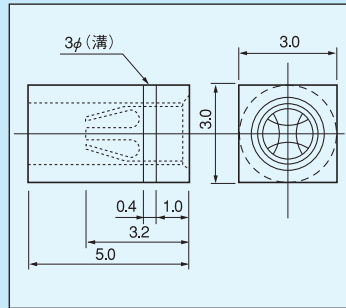
挿抜回数……100回以上

挿入力……150g以上

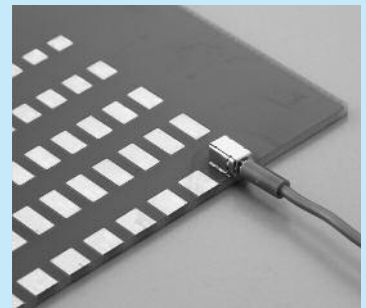
抜去力……150g以上

適合オスピン径……0.8～1.0φ

使用温度範囲……-40～+125℃

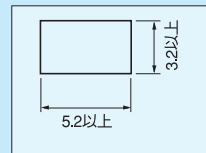


■使用例



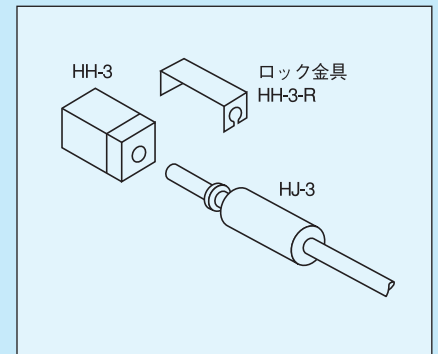
HJ-3とHH-3-R（ロック金具）を使用した場合（206ページ参照）

■推奨ランド径



■品番

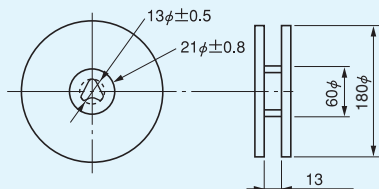
品番	梱包状態
HH-3-G	マガジン（1パック100本入）
HH-3-G-T	リール（1リール500本入）
HH-3-S	マガジン（1パック100本入）
HH-3-S-T	リール（1リール500本入）



■使用上の御注意

- ピンの挿入方向に御注意下さい。
溝側がオスピン挿入方向です。

リール寸法図



テープ寸法図

