

RoHS対応

HH-3用オスピン [品番HJ-3,HJ-31] (1パック10本入)

PAT

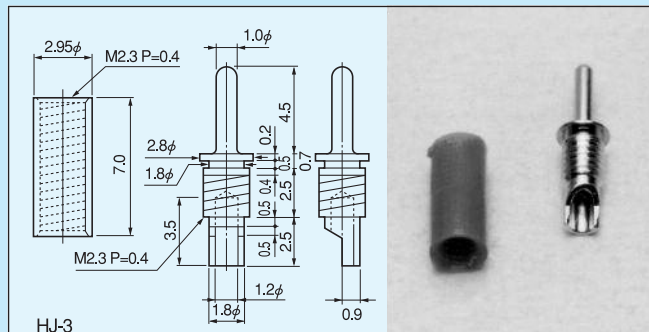
- 表面実装用電源コネクタ（HH-3シリーズ）に使用するオスピンです。
- HJ-3はロック金具（HH-3-R）を使用する時に御利用下さい。
- HJ-31はロック金具を使用しない時に御利用下さい。
- 電線は半田付にて取付けて下さい。
- 樹脂の色は、黒、赤、黄、緑、青、白の6色あります。
- 材質……ピン部……黄銅
樹脂部……アセタールコポリマー（UL94HB）
- 処理……ニッケル下地金メッキ
- 定格電流……5A
- 取付可能電線径……AWG20より細い物

■御注文方法

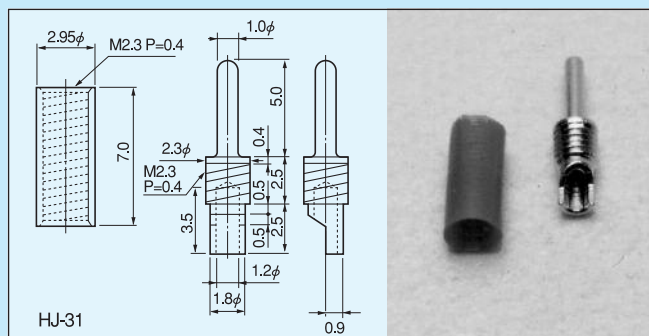
HJ-3 赤



色を指定下さい。
(黒、赤、黄、緑、青、白)



HJ-3



HJ-31

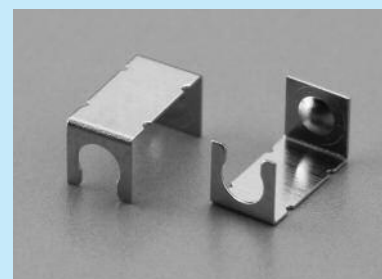
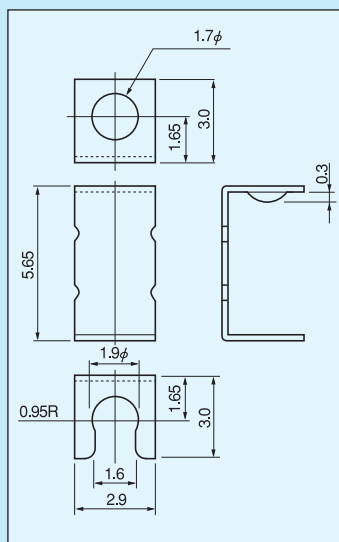
RoHS対応

HH-3用ロック金具 [品番HH-3-R] (1パック100本入)

PAT

- 本製品は表面実装用電源コネクタ（HH-3シリーズ）に取付けたオスピン（HJ-3）を抜けないようにする為の金具です。
- 振動のある部分や、信頼性を高める為に抜けないようにする場合に御使用下さい。
- 材質……ベリリウム銅
- 処理……ニッケルメッキ

■品番……HH-3-R



■使用例

