

HH-3 用オスピン

品番 **HJ-3, HJ-31** (1 パック 10 本入)

RoHS対応

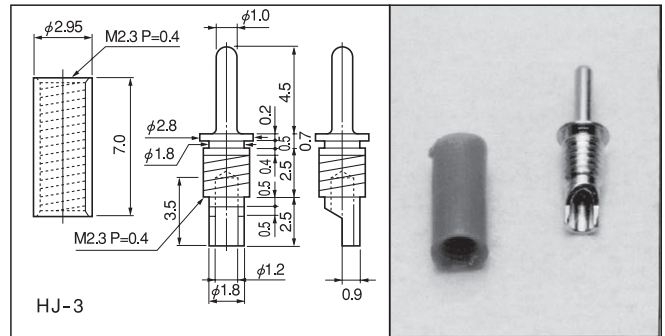
- 表面実装用電源コネクタ（HH-3 シリーズ）に使用するオスピンです。
- HJ-3 はロック金具（HH-3-R）を使用する時に御利用下さい。
- HJ-31 はロック金具を使用しない時に御利用下さい。
- 電線は半田付にて取付けて下さい。
- 樹脂の色は、黒、赤、黄、緑、青、白の 6 色あります。
- 材質……ピン部……黄銅
樹脂部……アセタールコポリマー（UL94HB）
- 処理……ニッケル下地金メッキ
- 定格電流……5A
- 取付可能電線径……AWG20 より細い物

■御注文方法

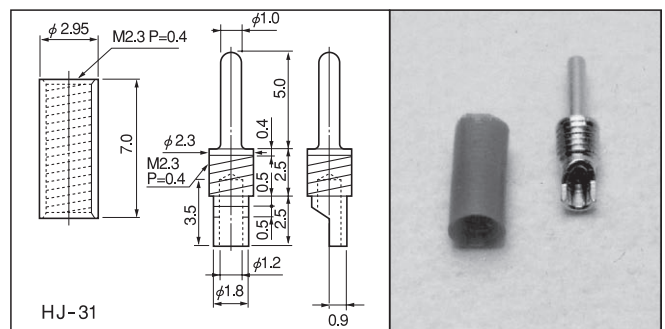
HJ-3 赤



色を指定下さい。
(黒、赤、黄、緑、青、白)



HJ-3



HJ-31

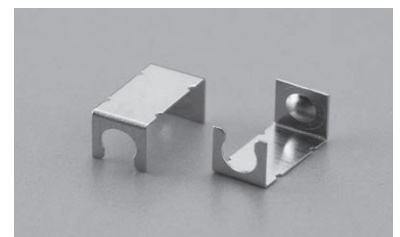
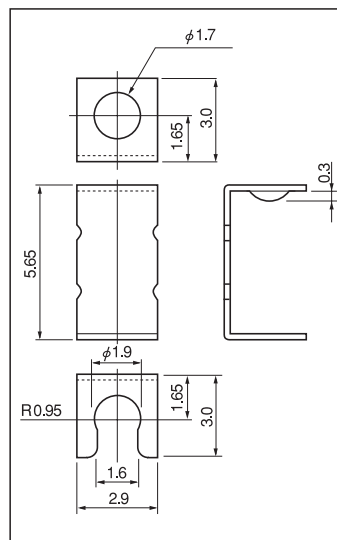
HH-3 用ロック金具

品番 **HH-3-R** (1 パック 100 本入)

RoHS対応

- 本製品は表面実装用電源コネクタ（HH-3 シリーズ）に取付けたオスピン（HJ-3）を抜けないようにする為の金具です。
- 振動のある部分や、信頼性を高める為に抜けないようにする場合に御使用下さい。
- 材質……ベリリウム銅
- 処理……ニッケルメッキ

■品 番……HH-3-R



■使用例

