

RoHS対応

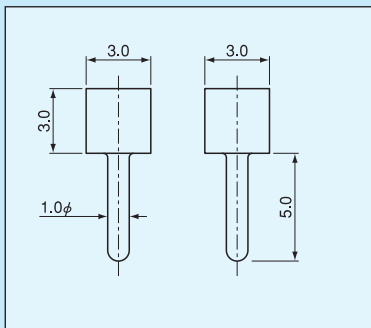
表面実装用平行型オスピン〔HHO-31〕

- 相手側HH-3シリーズに適合するオスピンです。
- HH-3と組み合わせる事によりプリント基板どうしを平行に連結することが出来ます。
- バラ品とリール品の2種類を用意しております。
- 材質……黄銅
- 処理……ニッケル下地金メッキ
- 定格電流……7A
- 使用温度範囲……-40~+150℃

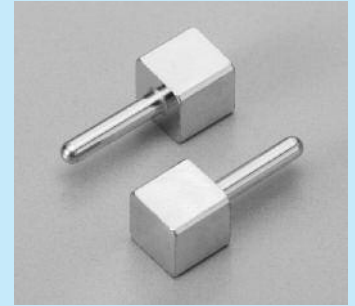
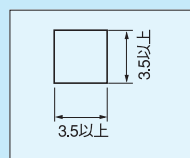
■品番

品番	梱包状態
HHO-31	バラ (1パック100本入)
HHO-31-T	リール (1リール500本入)

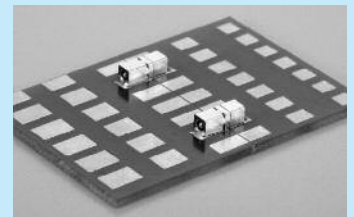
■寸法図



■推奨ランド径



■使用例



HHO-31とHH-3-G (205ページ参照)を組合わせた場合

■リール寸法図 (HHO-31-T)

