

RoHS対応

PAT

表面実装用電源コネクタ〔HH-5シリーズ〕

- 表面実装用基板に電源を供給する為のコネクタです。
- オス側は、OP-50-2を御利用下さい。
- OP-50-2にHH-5-R (ロック金具) を使用しますと、引張っても抜けません。

● 材質

ボディ……黄銅

コンタクト部……ベリリウム銅

● 処理

HH-5-G……ボディ……ニッケル下地金メッキ

……コンタクト部……ニッケル下地金メッキ

HH-5-SN……ボディ……ニッケル下地スズメッキ

……コンタクト部……ニッケル下地金メッキ

● 仕様

定格電流……20A

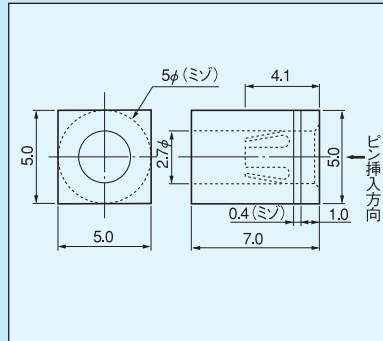
接触抵抗……10mΩ以下

挿抜回数……100回以上

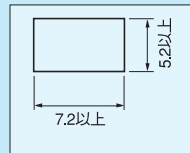
挿抜力……150g以上

適合オスピン径……1.7~2.1φ

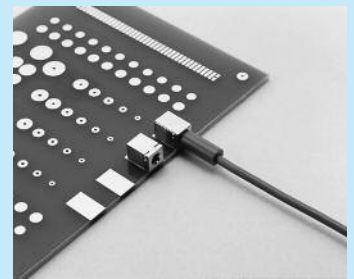
使用温度範囲……-40~+125℃



■推奨ランド径



■使用例



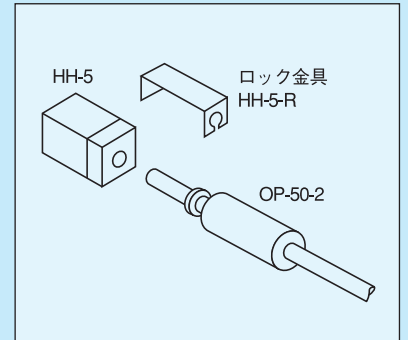
OP-50-2とHH-5-R (ロック金具) を使用した場合 (209ページ参照)

■品番

品番	梱包仕様
HH-5-G	バラ (1パック100本入)
HH-5-G-T	リール (1リール300本入)
HH-5-SN	バラ (1パック100本入)
HH-5-SN-T	リール (1リール300本入)

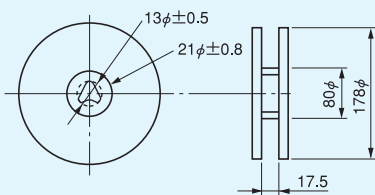
■使用上の御注意

- ピンの挿入方向に御注意下さい。
溝側がオスピン挿入方向です。



表面実装用

リール寸法図



テープ寸法図

