

表面実装用電源コネクタ

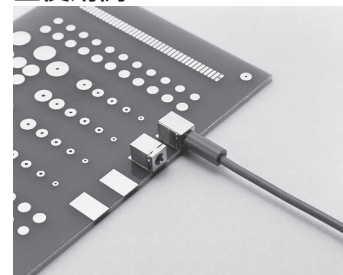
HH-5 シリーズ

RoHS対応

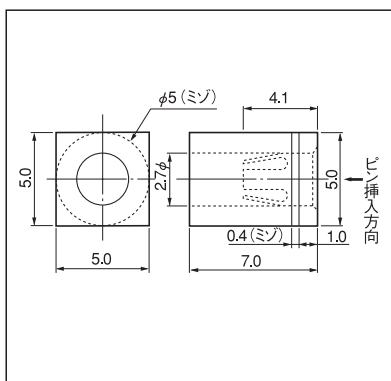
- 表面実装用基板に電源を供給する為のコネクタです。
- オス側は、OP-50-2 を御利用下さい。
- OP-50-2 に HH-5-R (ロック金具) を使用しますと、引張っても抜けません。
- 材質
 - ボディ……黄銅
 - コンタクト部……ベリリウム銅
- 処理
 - HH-5-G……ボディ……ニッケル下地金メッキ
……コンタクト部……ニッケル下地金メッキ
 - HH-5-SN……ボディ……ニッケル下地スズメッキ
……コンタクト部……ニッケル下地金メッキ
- 仕様
 - 定格電流……20A
 - 接触抵抗……10m Ω以下
 - 挿抜耐久性……100 回
 - 挿抜力……150g 以上
 - 適合オスピン径……φ 1.7 ~ φ 2.1
 - 使用温度範囲……- 40 ~ + 125℃



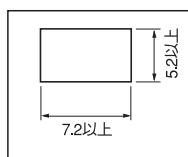
■使用例



OP-50-2 と HH-5-R (ロック金具) を使用した場合



■推奨ランド



■品番

品番	梱包仕様
HH-5-G	バラ (1パック 100 本入)
HH-5-G-T	リール (1 リール 300 本入)
HH-5-SN	バラ (1パック 100 本入)
HH-5-SN-T	リール (1 リール 300 本入)

■使用上の御注意

- ピンの挿入方向に御注意下さい。
溝側がオスピン挿入方向です。

