

HH-5 用オスピン

品番 OP-50-2 (1パック 10 本入)

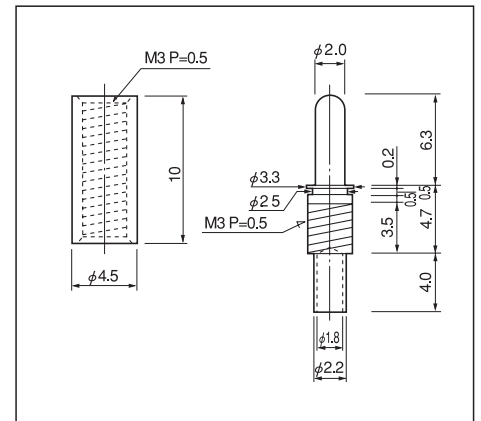
RoHS対応

- 表面実装用電源コネクタ (HH-5 シリーズ) に使用するオスピンです。
- 電線は半田付け、もしくは圧着にて御利用下さい。
- 圧着の場合、圧着工具 (品番 OMXT-1) 先端ツール (品番 X-9) を御使用下さい。
- 樹脂の色は、黒、赤、黄、緑、青、白の 6 色あります。
- 材質……ピン部……黄銅
樹脂部……アセタールコポリマー (UL94HB)
- 処理……ニッケル下地金メッキ
- 定格電流……20A
- 取付可能電線径……AWG18 より細い線



■御注文方法

OP-50-2 赤
↑
色を御指定下さい。
(黒、赤、黄、緑、青、白)



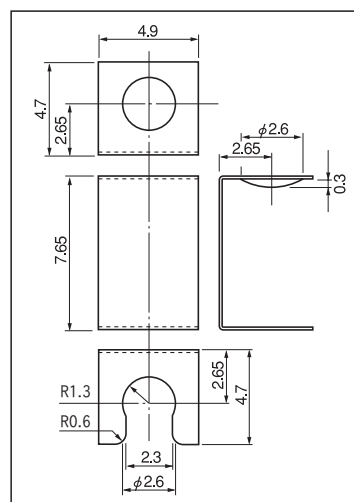
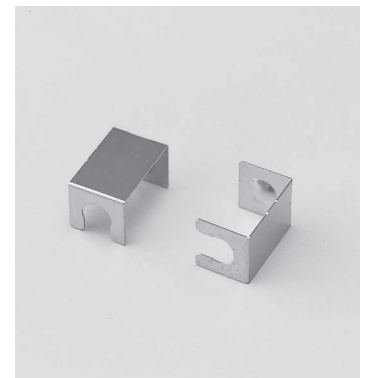
HH-5 用ロック金具

品番 HH-5-R (1パック 100 本入)

RoHS対応

- 本製品は表面実装用電源コネクタ (HH-5 シリーズ) に取付けたオスピン (OP-50-2) を抜けないようにする為の金具です。
- 振動のある場所や信頼性を高める為に抜けないようにする場合に御使用下さい。
- 抜く時はピンセットの先を上部のすき間に入れて浮かす様にして取りはずして下さい。
- 材質……ベリリウム銅
- 処理……ニッケルメッキ

■品 番……HH-5-R



■使用例

