

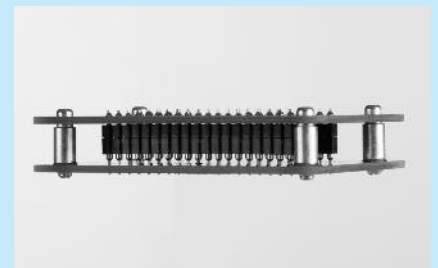
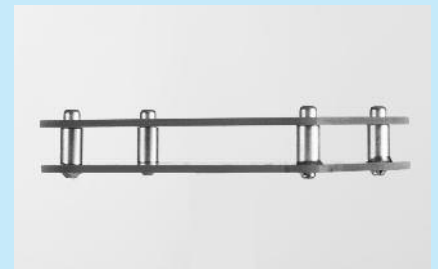
RoHS対応

位置決めピン [PST-4シリーズ] (1パック100本入)

- プリント基板二段重ねの位置決めに使用して下さい。
- 抜き差し型二段重ね用のピン曲がりを防止できます。
- スプリングロープと組み合わせて使用できます。
- 材質……黄銅
- 処理……ニッケル下地スズメッキ
- 使用温度範囲……-40~+150℃
- 推奨ランド径……3.0φ⁻⁰ TH穴 ランド径6φ以上
- 子基板側推奨穴径……4.0φ⁻⁰



■使用例

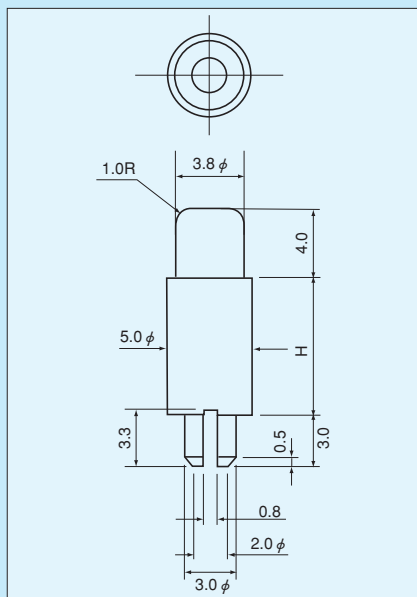


二段重ね用

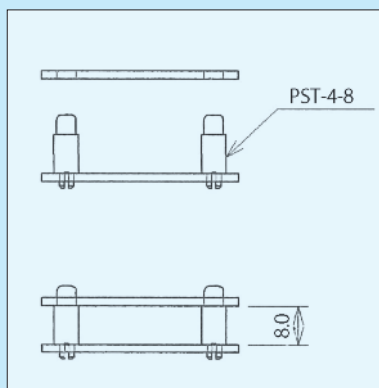
■品番

品番	H
PST-4-5	5.0
PST-4-6	6.0
PST-4-7	7.0
PST-4-8	8.0
PST-4-9	9.0
PST-4-10	10

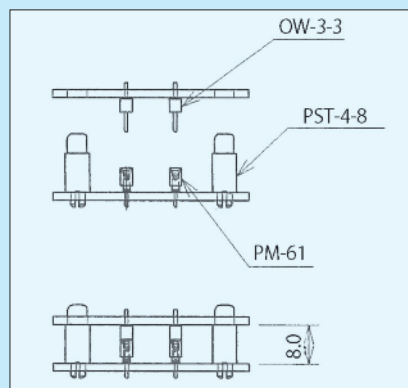
■寸法図



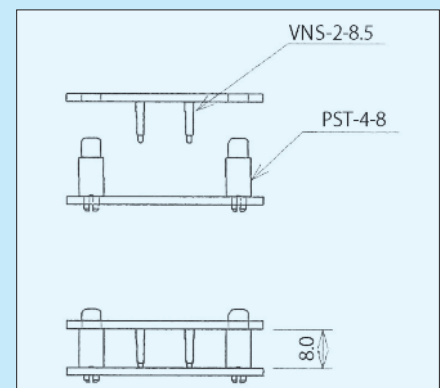
■使用例



基板位置決めとして使用



二段重ね用端子と使用した状態



スプリングロープと使用した状態