

RoHS対応

PAT

両方向ソケット [PDBシリーズ] (1パック100本入)

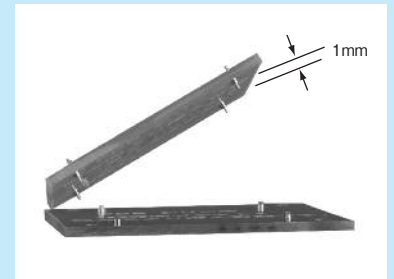
- 部品面、半田面、両方向から挿入できるソケットです。
- 特に半田面から挿入できるオスピンは長さ1mmでもコンタクトする事が出来ます。
(ただしホールドしている力が弱いので束線バンドを使用したりして搭載部品を押さえつけて下さい。)
- 材質 ボディ……黄銅
 コンタクト…ベリリウム銅
- 処理 ボディ……ニッケル下地スズメッキ
 コンタクト…ニッケル下地金メッキ
- 接触抵抗………10mΩ以下
- 挿抜回数………100回以上
- 挿抜力………70g以上 (PDB-05-2.6)
 100g以上 (PDB-10-3)
- 使用温度範囲………-40~+125℃
- 使用可能プリント板板厚………1.6t以下
- 定格電源
PDB-05-2.6………1A
PDB-10-3………5A



■使用例



部品面側から
(PDB-05-2.6)



半田面側から
(PDB-05-2.6)

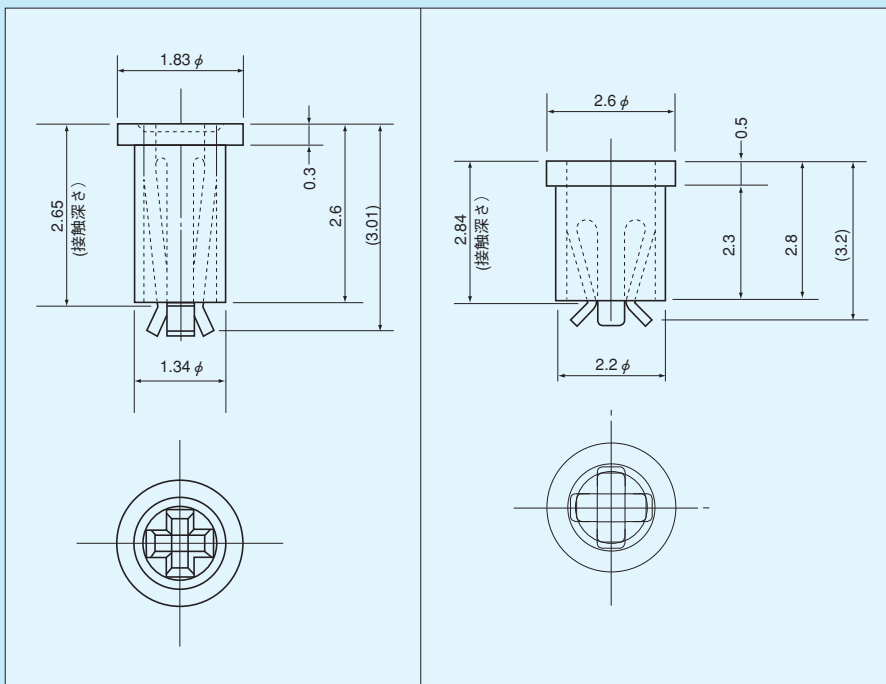


半田面側から
(PDB-05-2.6)

■品番

品番	適合 オスピ径	オスピン接触点		PC板 取付穴径(φ-0)	梱包数
		部品面側	半田面側		
PDB-05-2.6	0.45~0.6φ	2.65	0.5	1.5φ	1パック100本入
PDB-10-3	0.9~1.0φ	2.84	0.5	2.3φ	1パック100本入

■寸法図



PDB-05-2.6

PDB-10-3

■半田付時の御注意

半田付時コンタクト部に半田が流れないように注意して下さい。
(部品面側から半田付する方が楽です。)

ソケットピン