

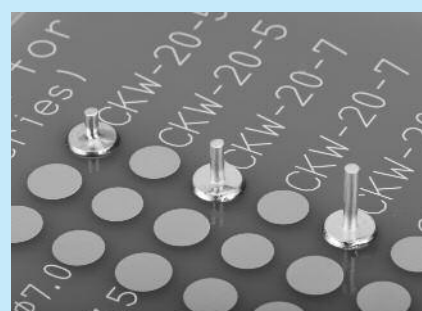
RoHS対応

表面実装用端子 [CKWシリーズ] (1パック1000本入)

- 表面実装用基板に取付けることが出来る端子です。
- 取付用のツバが大きく出来ています。
- 材質……黄銅
- 処理……ニッケル下地スズメッキ
- 定格電流
 - CKW-10シリーズ……7A
 - CKW-15シリーズ……12A
 - CKW-20シリーズ……20A



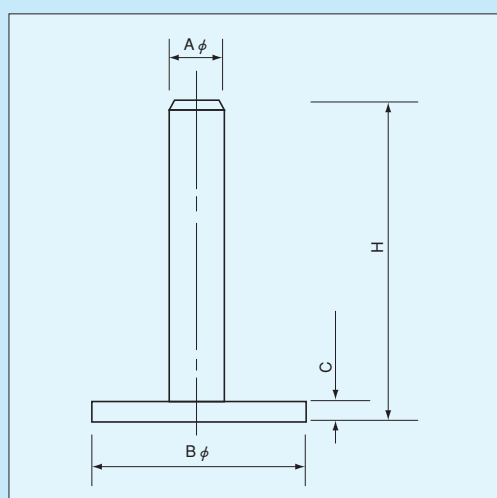
■使用例



■品番

品番	A (φ)	B (φ)	C	H
CKW-10- 5	1.0	4.0	0.4	5
CKW-10- 7	1.0	4.0	0.4	7
CKW-10-10	1.0	4.0	0.4	10
CKW-15- 5	1.5	5.0	0.65	5
CKW-15- 7	1.5	5.0	0.65	7
CKW-15-10	1.5	5.0	0.65	10
CKW-20- 5	2.0	7.0	0.65	5
CKW-20- 7	2.0	7.0	0.65	7
CKW-20-10	2.0	7.0	0.65	10

■寸法図



- テーピングタイプは近日発売予定です。

■推奨ランド径

