

RoHS対応

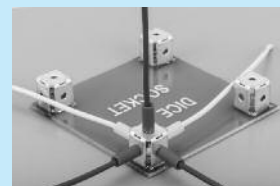
PAT.P

サイコロソケット [BBSシリーズ]

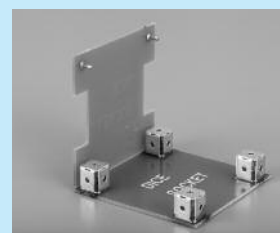
- 5方向から挿入できるソケットです。
- 使用例のようにサイコロ状にプリント基板を取付ける事ができます。
- 相手側オスピン径を確認してソケットタイプを選んでください。
- ソケットは5方向同じ物になります。
- 材質 ボディ…………銅0.8t
 コンタクト……ベリリウム銅
- 処理 ボディ…………ニッケル下地スズメッキ
 コンタクト……ニッケル下地金メッキ
- 接触抵抗……20mΩ以下
- 挿抜回数……100回以上
- 使用温度範囲……-40~+125℃



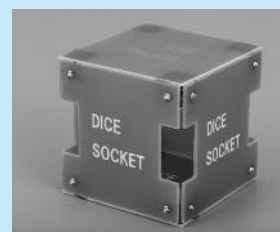
■使用例



OPシリーズ (P319、P326) を挿入



オスピンを利用して直角に取付



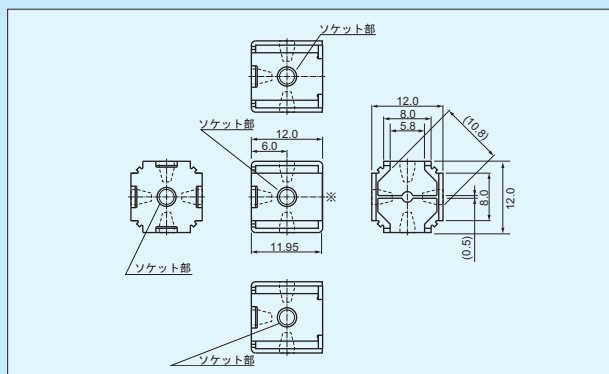
オスピンを利用してサイコロ状に取付

表面実装用

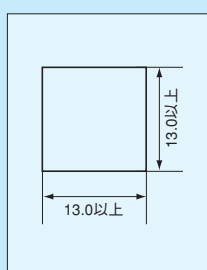
■品番

品番	適合オスピン径(φ)	定格電流(A)	挿抜力(g以上)	オスピン接触点(mm)	梱包状態	梱包数
BBS-12-1.0	0.9~1.1	5	70	3.2	バラ	1パック100本入
BBS-12-1.0-T	0.9~1.1	5	70	3.2	リール	1リール200本入
BBS-12-1.5	1.3~1.6	15	100	3.4	バラ	1パック100本入
BBS-12-1.5-T	1.3~1.6	15	100	3.4	リール	1リール200本入
BBS-12-2.0	1.7~2.0	20	100	4.0	バラ	1パック100本入
BBS-12-2.0-T	1.7~2.0	20	100	4.0	リール	1リール200本入

■寸法図



■推奨ランド径



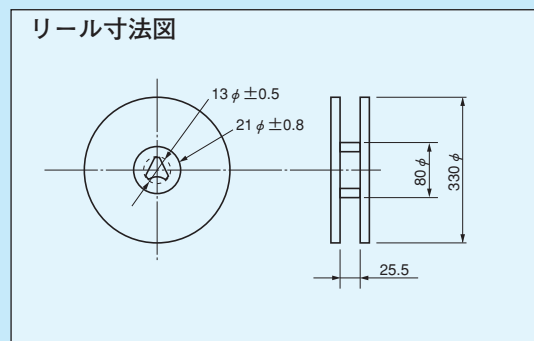
■推奨メタルマスク厚

- 150~200 μ

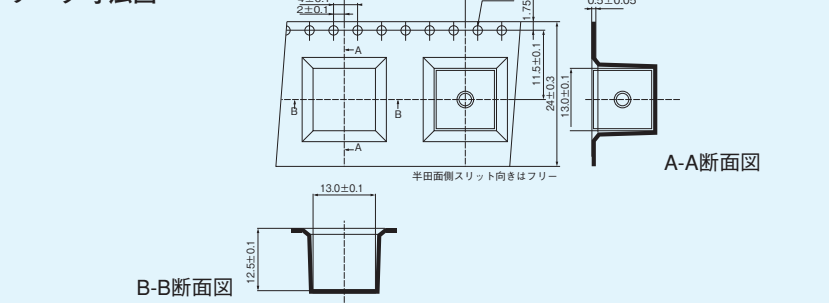
■使用上の御注意

- ※印部分 (2ヶ所) に半田が上がっていない場合、半田ゴテにて半田上げて下さい。
- オスピンを引き抜く時は、真っすぐに抜いて下さい。(ソケットを痛めます。)

■リール寸法図



■テープ寸法図



- テーピングタイプには吸着用シールが貼ってあります。リフロー後、はずして下さい。