

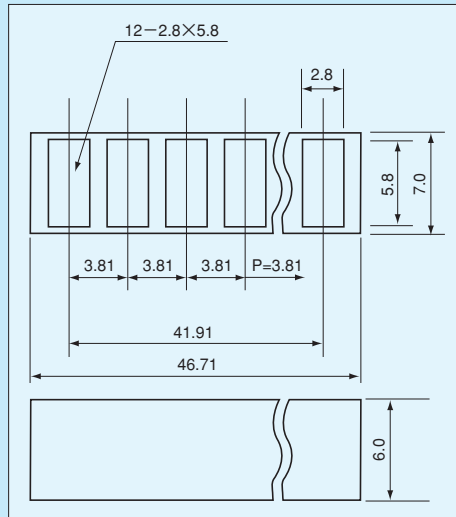
RoHS対応

PAT.P

SMT用LEDしゃ光取付板〔品番LDM-3-6〕(1パック10本入)

- 表面実装用LEDの隣どうしの光を、しゃ光することができます。
- プリント基板への取付方法は接着剤でとめる方法と取付金具(品番LDM-6-F)(半田付)を使用する方法の2種類あります。
- LEDの発熱に対する考慮はしていませんので御了解下さい。
- LED取付ピッチ…3.81mm
- 材質……PPS樹脂黒色 (UL94V-0)
- 使用温度範囲……-40~+125°C

■寸法図



■御注文方法 (1パック10本入り)
LDM-3-6-□P

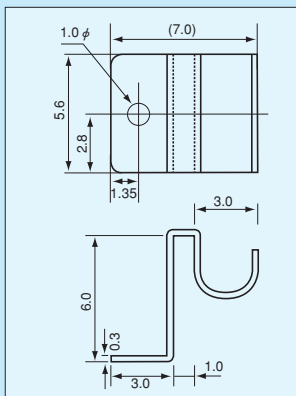
↑ 窓数を入れて下さい。(最大12P)

- 窓数指定なき場合は、最大窓数12Pを納品します。
- 取付金具を使用の場合、両サイドの窓は取付金具をはめ込みますのでLEDは使用できません。(最大12P御注文の場合LEDを取り付けられるのは10個になります。)

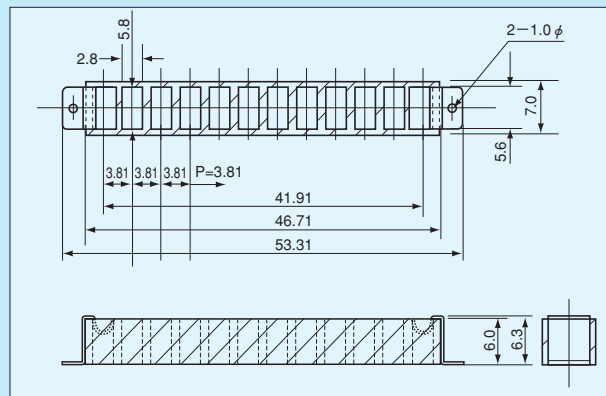
■取付金具 (品番LDM-6-F) (1パック10本入り)

- 両サイドの窓に金具を押し込んで下さい。 ● 材質…リン青銅
- 次に金具を半田付して固定します。 ● 処理…ニッケル下地スズメッキ

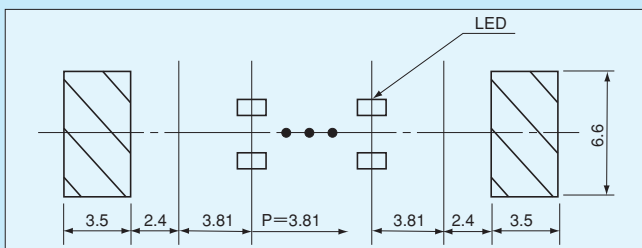
■寸法図



■取付図



■推奨ランド径



■使用例



接着剤使用の場合



LDM-6-F

■使用例



取付金具取付



表面実装用