

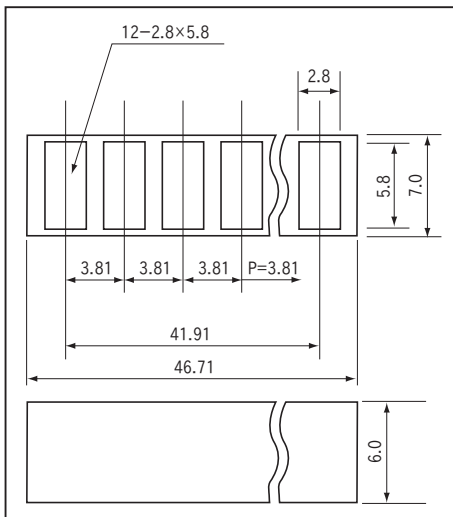
SMT 用 LED 遮光取付板

品番 LDM-3-6

D.PAT
RoHS対応

- 表面実装用 LED の隣同士の光を、遮光することが出来ます。
- プリント基板への取付方法は接着剤でとめる方法と取付金具 (品番 LDM-6-F) (半田付) を使用する方法の 2 種類あります。
- LED の発熱に対する考慮はしていませんので御了解下さい。
- LED 取付ピッチ…3.81mm
- 材質……PPS 樹脂黒色 (UL94V-0)
- 使用温度範囲……- 40 ~ + 125℃

■寸法図



■御注文方法 (1 パック 10 本入り)

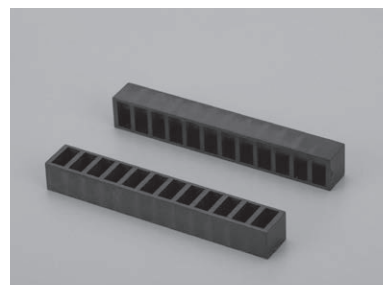
LDM-3-6- □P

↑
窓数を入れて下さい。(最大 12P)

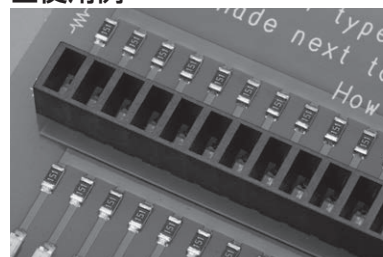
- 窓数指定なき場合は、最大窓数 12P を納品します。
- 取付金具を使用の場合、両サイドの窓は取付金具をはめ込みますので LED は使用できません。
(最大 12P 御注文の場合 LED を取り付けられるのは 10 個になります。)

■取付金具 (品番 LDM-6-F) (1 パック 10 本入り)

- 両サイドの窓に金具を押し込んで下さい。
- 材質…リン青銅
- 次に金具を半田付して固定します。
- 処理…ニッケル下地スズメッキ



■使用例

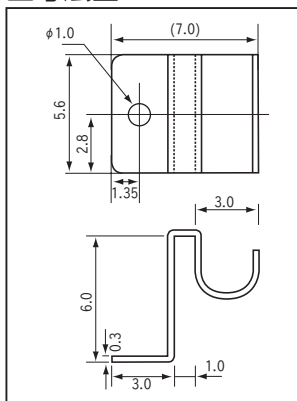


接着剤使用の場合

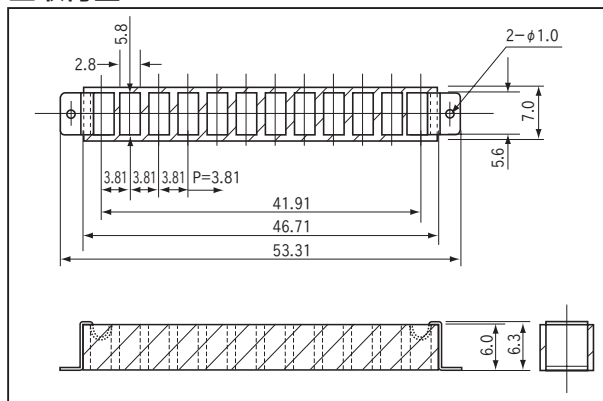


LDM-6-F

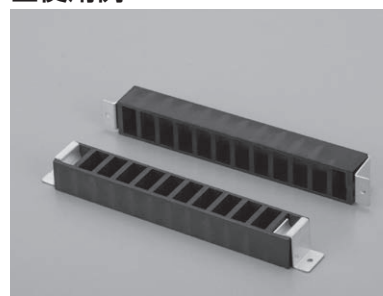
■寸法図



■取付図



■使用例



取付金具取付

■推奨ランド

