

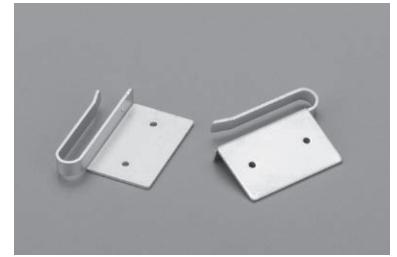
表面実装用 配線クリップ

D.PAT

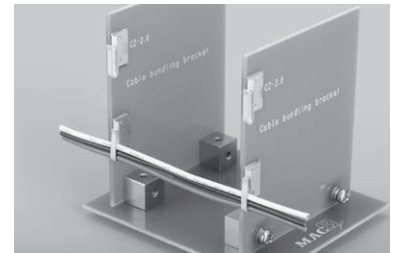
CZシリーズ

RoHS対応

- 電線をプリント基板の側面に取り回すことができるようになります。
- プリント基板ヘリフローを行ったあと、クリップに電線を収納してください。
- クリップをつぼめることで、簡易固定ができます。
- 材質……黄銅
- 処理……ニッケル下地スズメッキ



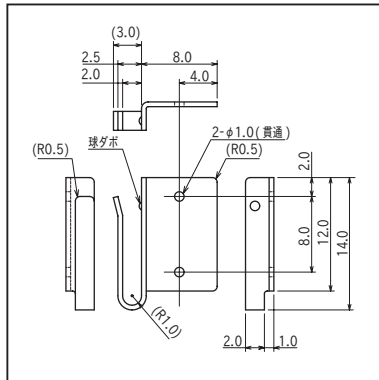
■使用例



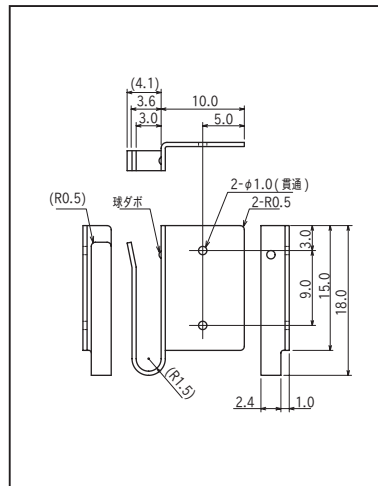
■品番

品番	梱包状態	電線収納量 (参考)
CZ-2.0	バラ (1パック 100本入)	被覆外径φ 1.5の場合、3本まで 被覆外径φ 1.0の場合、5本まで
CZ-2.0-T	リール (1リール 600本入)	
CZ-3.0	バラ (1パック 100本入)	被覆外径φ 2.5の場合、3本まで 被覆外径φ 1.5の場合、5本まで
CZ-3.0-T	リール (1リール 400本入)	

■寸法図

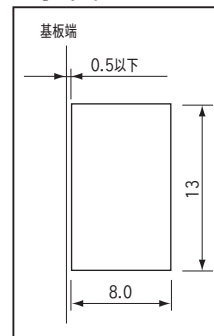


CZ-2.0

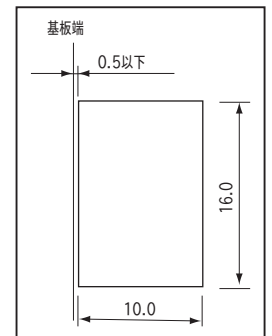


CZ-3.0

■推奨ランド

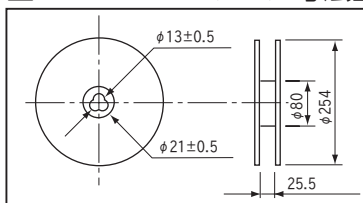


CZ-2.0

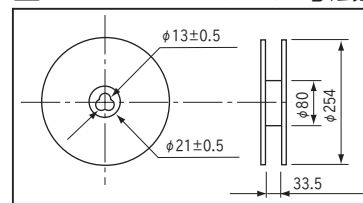


CZ-3.0

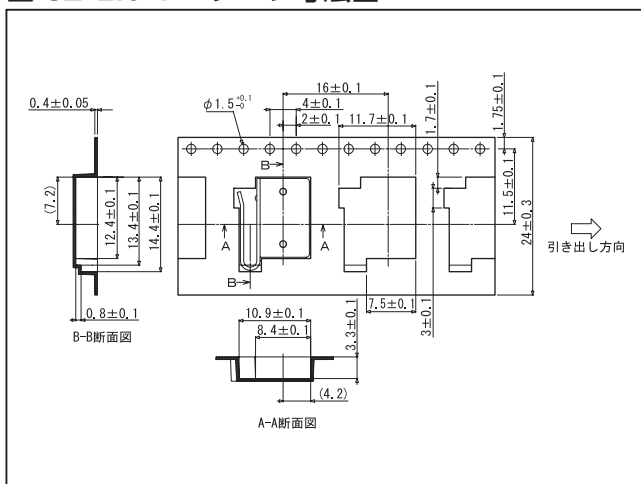
■ CZ-2.0-T リール寸法図



■ CZ-3.0-T リール寸法図



■ CZ-2.0-T テープ寸法図



■ CZ-3.0-T テープ寸法図

