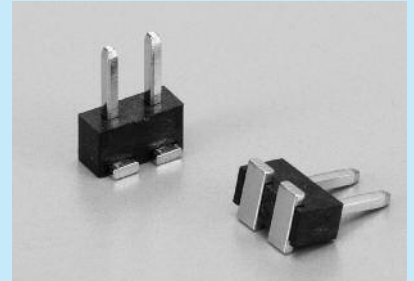


RoHS対応

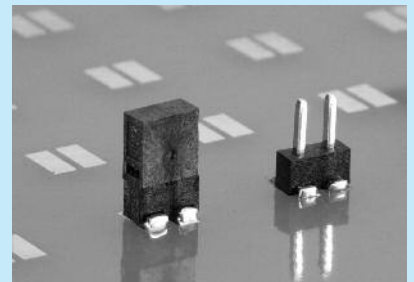
表面実装用ラッピング端子 (2mmピッチ) [品番HWC-2P-G] (1パック100本入)

PAT

- 表面実装用基板に立てられるラッピング端子です。
- 2mmピッチ、2P連結
- JS-2と組み合わせることによってスイッチの代用となります。
- リフロー対応
- 材質 ピン部……黄銅
 樹脂部……PPS黒色 (UL94V-0)
- 処理……ニッケル下地金メッキ ● 定格電流……3A
- 絶縁抵抗……500MΩ以上 ● 絶縁耐圧……1000V AC,DC1分間
- 使用温度範囲……-40~+125℃

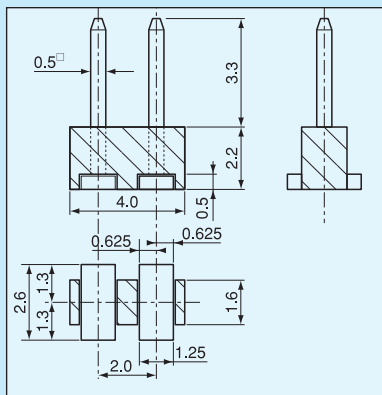


■使用例



HWC-2P-GとJS-2 (71ページ参照) の組合せ

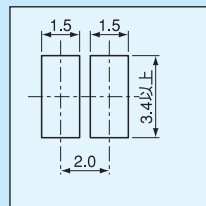
■寸法図



■品番

HWC-2P-G (1パック100本入)

■推奨ランド径

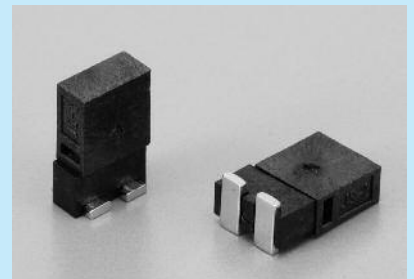
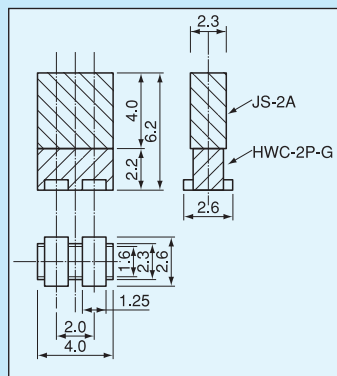


RoHS対応

HWC-2P-G、JS-2A組合せテーピング仕様 [品番HWC-2-J]

- 上記HWC-2P-GにJS-2Aを挿入してテーピングしたタイプです。
- そのままマウンターで打ってリフローして下さい。
- 実装した時はON状態です。OFFにする場合はJS-2Aを取りはずして下さい。

■寸法図

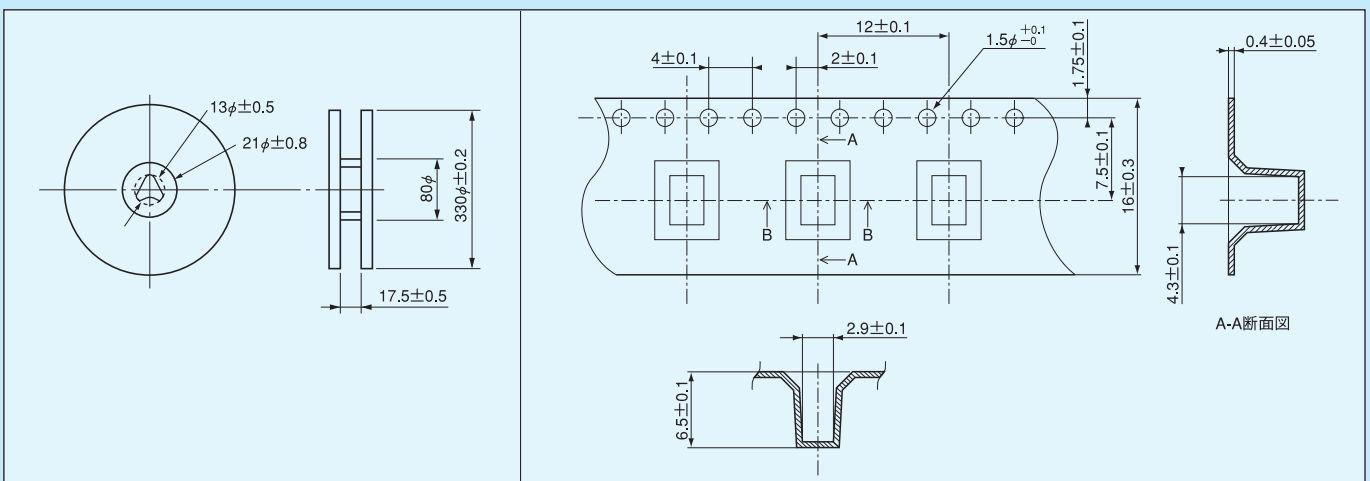


- JS-2Aは2.3以外はJS-2 (71ページ参照)と同じ寸法です。JS-2Aはリフロー用に出来ています。

■品番

HWC-2-J (1リール700本入)

■リール寸法図



表面実装用