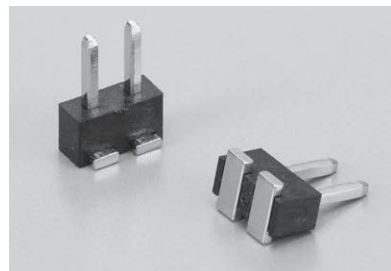


表面実装用ラッピング端子 (2mm ピッチ)

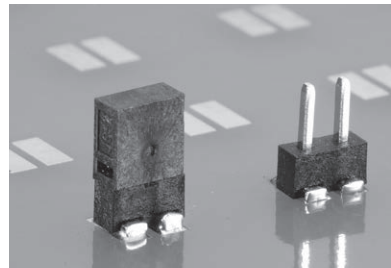
品番 **HWC-2P-G**

RoHS対応

- 表面実装用基板に立てられるラッピング端子です。
- 2mm ピッチ、2P 連結
- JS-2 と組み合わせることによってスイッチの代用となります。
- リフロー対応
- 材質 ピン部……黄銅
樹脂部……PPS 黒色 (UL94V-0)
- 処理……ニッケル下地金メッキ ● 定格電流……3A
- 絶縁抵抗……500M Ω以上 ● 絶縁耐圧……1000V AC,DC1 分間
- 使用温度範囲……- 40 ~ + 125℃

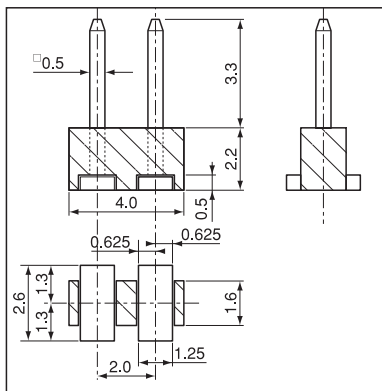


■使用例



HWC-2P-G と JS-2 の組合せ

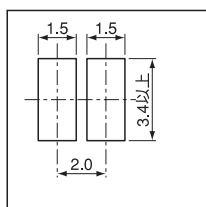
■寸法図



■品 番

HWC-2P-G (1 パック 100 本入)

■推奨ランド



HWC-2P-G、JS-2A 組合せテーピング仕様

品番 **HWC-2-J**

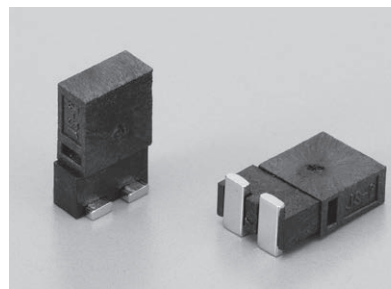
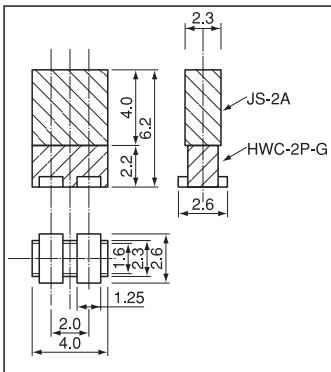
RoHS対応

- 上記 HWC-2P-G に JS-2A を挿入してテーピングしたタイプです。
- そのままマウンターで打ってリフローして下さい。
- 実装した時は ON 状態です。OFF にする場合は JS-2A を取りはずして下さい。

■品 番

HWC-2-J (1 リール 700 本入)

■寸法図



- JS-2A は 2.3 以外は JS-2 と同じ寸法です。JS-2A はリフロー用に出来ています。

■リール寸法図

