

プリント基板垂直取付端子

D.PAT

RoHS対応

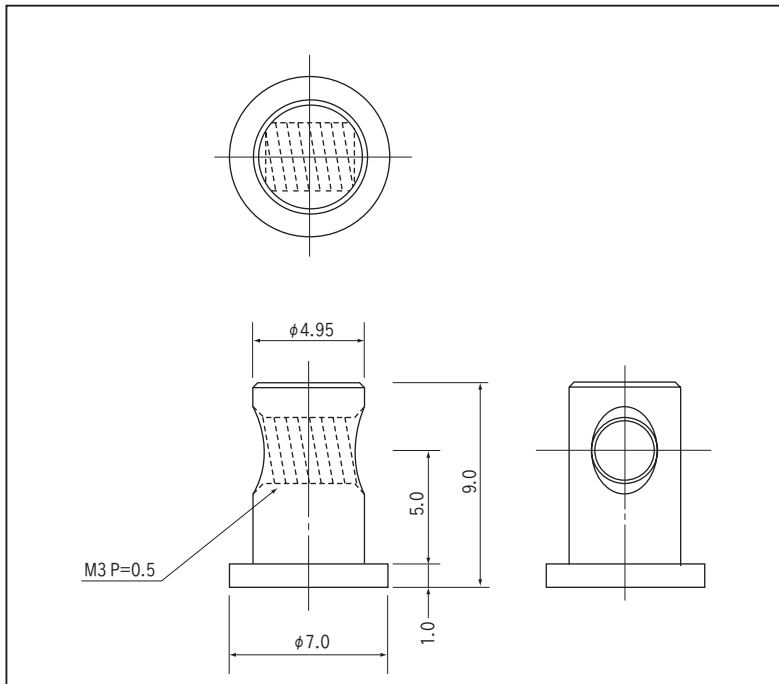
品番 BBA-5.0-M3 (1パック 100本入)

- 片側のネジのみで基板を垂直に取付けることができます
- ハンダ付けは不要です
- 材質…黄銅
- 処理…ニッケルメッキ
- 使用温度範囲…- 40 ~ +150℃
- 親基板側推奨穴径… $\phi$  5.0
- 子基板側推奨穴径… $\phi$  3.1
- 適合板厚…親基板：2mm 以下、子基板：自由
- 子基板側の穴位置は親基板板厚により調整が必要です

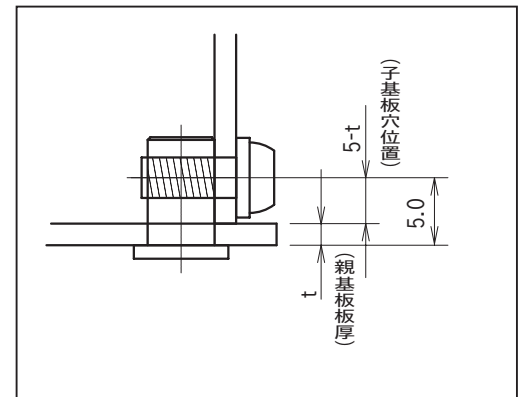


■品番…BBA-5.0-M3

■寸法図



■子基板穴位置



■使用方法

