

RoHS対応

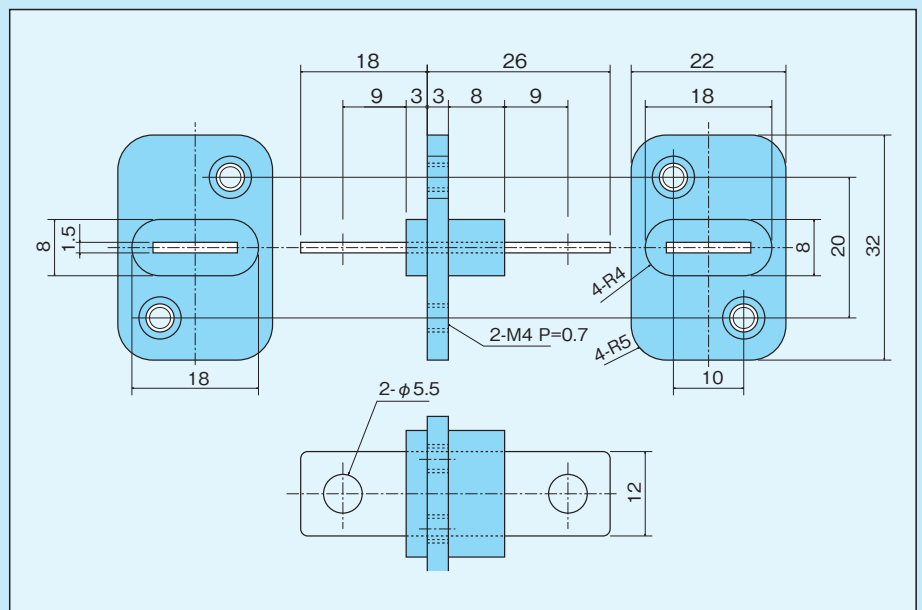
PAT.P

パネル用電源端子 [PNP-1-5] (1パック10個入)

- パネルから電源を供給する時に御利用下さい。
- 色が6種類あります。電源ラインごとに色分けすることができます。
- 材質……端子部……銅  
ねじ部……黄銅  
樹脂部……ナイロン9T(UL94V-0)
- 処理……端子部……ニッケルメッキ  
ねじ部……ニッケルメッキ
- 樹脂色……黒、赤、黄、緑、青、白
- 定格電流……65A
- 定格電圧……2000V AC,DC
- 絶縁抵抗……500MΩ以上
- 絶縁耐圧……6000V AC,DC1分間
- 使用温度範囲……-40~+125℃
- パネル取付可能範囲……1.0~3.2mm



■寸法図



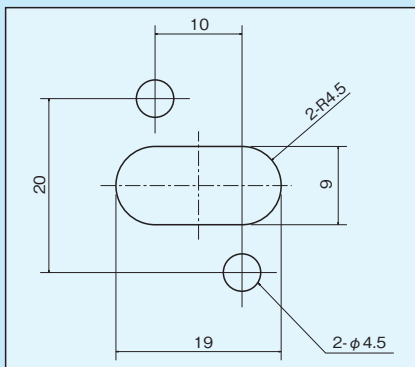
■御注文方法

PNP-1-5 赤

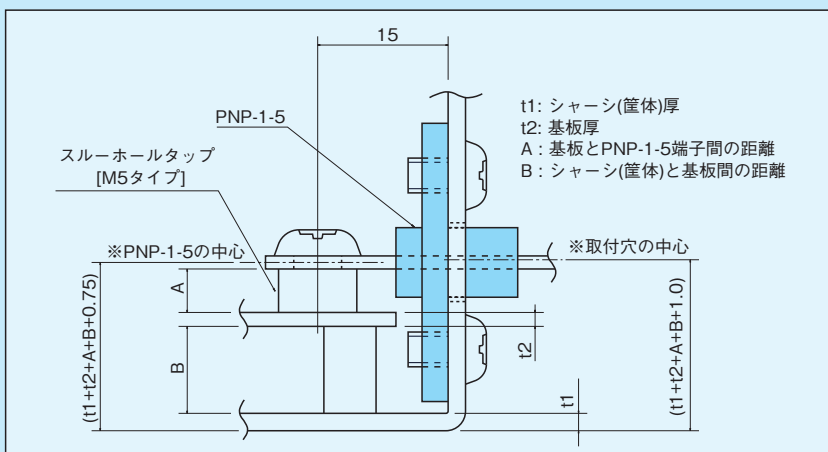


樹脂の色を指定して下さい。  
(黒、赤、黄、緑、青、白)

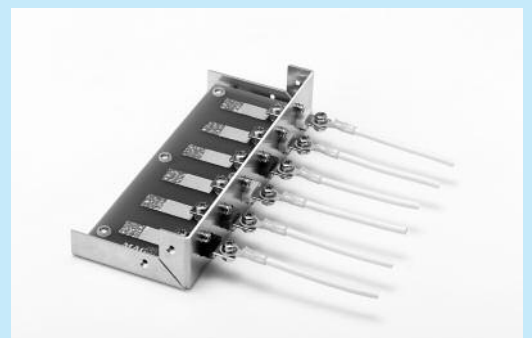
■パネル取付穴寸法



■パネル取付位置 (参考図)



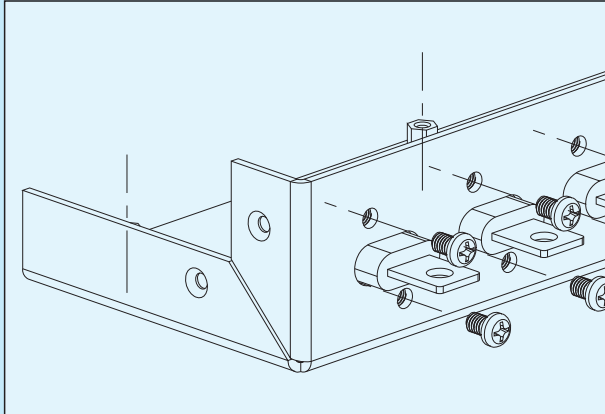
■使用例



パネル

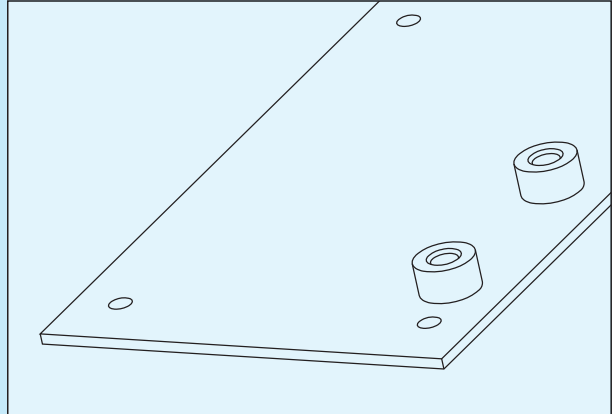
■使用手順（参考例）

1(a).



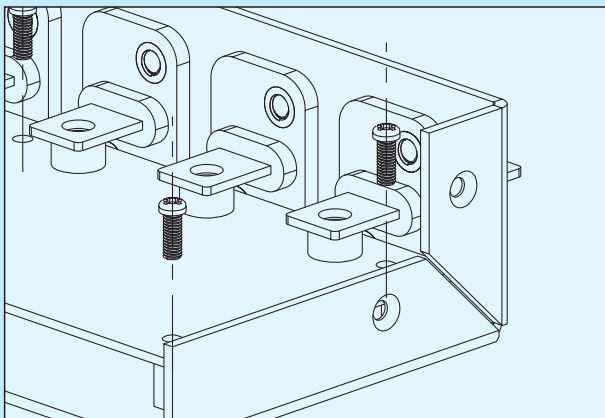
シャーシヘスペーサーを取り付ける。  
ねじを仮締めにして、PNP-1-5をパネルへ仮付けする。

1(b).



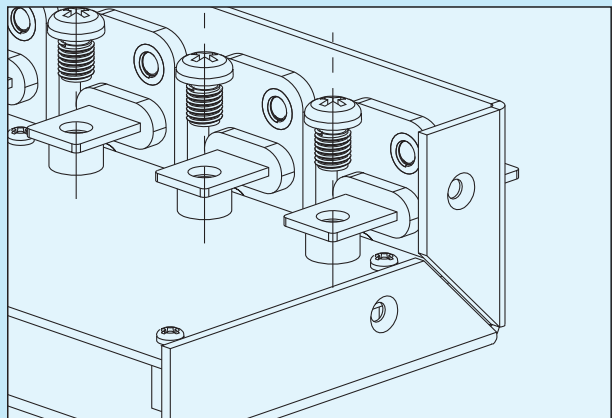
基板ヘスルーホールタップ [M5タイプ] を実装する。

2.



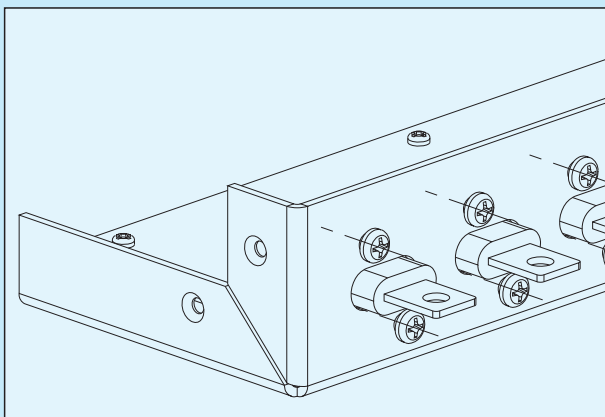
1(a).に1(b).をねじ止めする。

3.



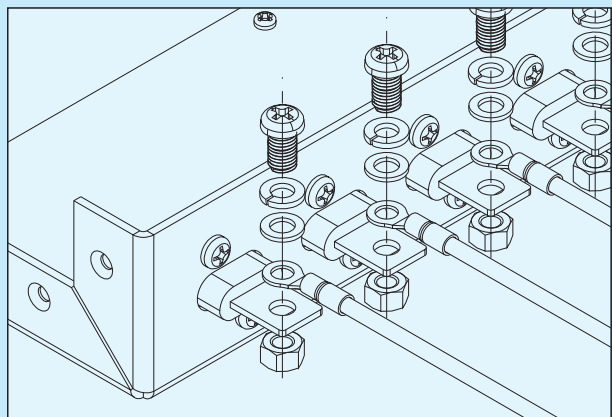
PNP-1-5をスルーホールタップ [M5タイプ] へねじ止めする。  
※締付トルク15kgf-cm (147N-cm) 以下

4.



1(a).で仮締めしたねじを本締めして、PNP-1-5をパネルへ固定する。  
※締付トルク8kgf-cm (78.4N-cm) 以下

5.



圧着端子を取り付けた電線をナット止めする。